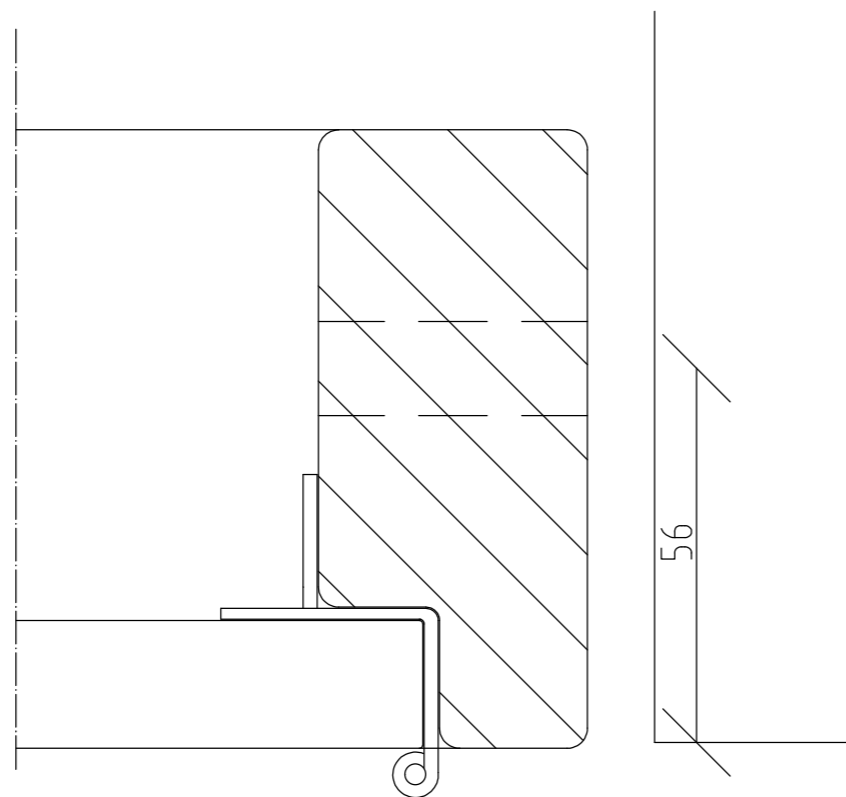


Denna handling är FÖRETAGET AB:s egendom och får ej utan FÖRETAGET AB:s skriftliga medgivande kopieras, delges tredje man eller användas för annat obehörigt ändamål.  
This document is FÖRETAGET AB's property and may not without FÖRETAGET AB's written permission be copied, imparted to a third party or used for any other unauthorized purpose.



Karmsidostycke, gångjärnssida  
(vy från ovan)

2D-ritning skapad från en IRONCAD 3D-modell		Konstr. av	Ritad av JH	Godkänd av	Skala 1:1	Revision	Skapad datum 2024-09-18
<b>FÖRETAG</b> Adress & Kontakt		Karmprofil gångjärnssida Elfronter			Filnamn Wiklunds Snickeri AB Ritnings nr.		