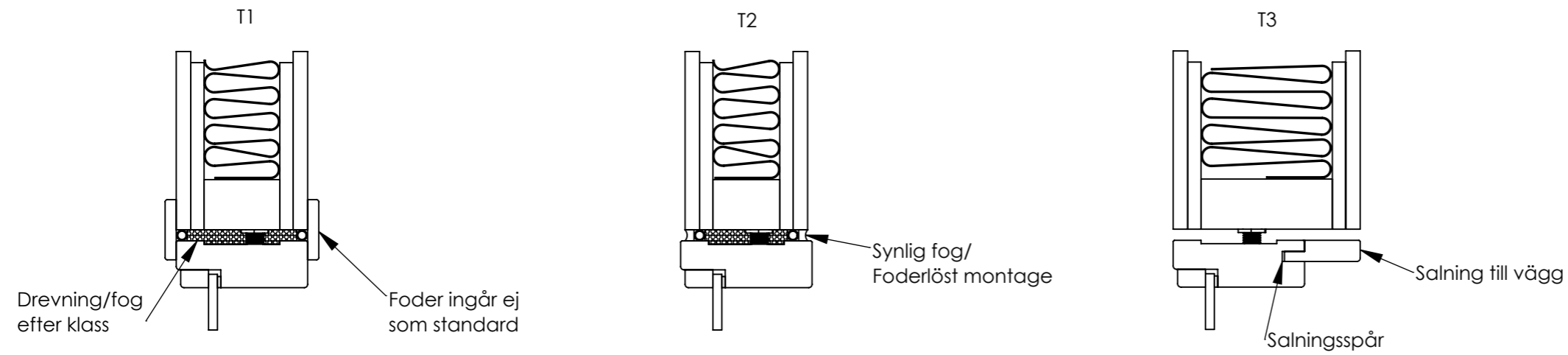
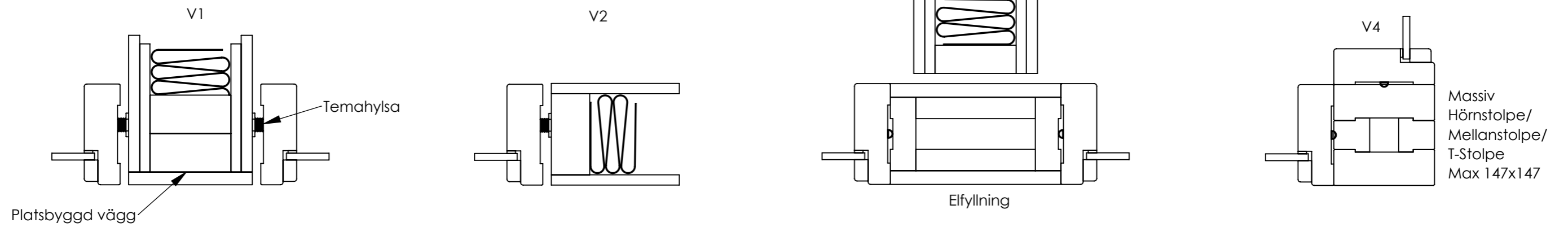


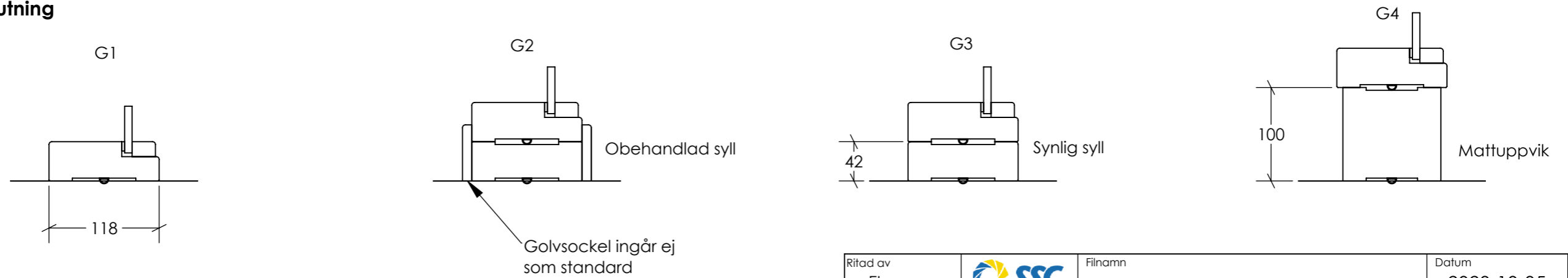
Takanslutning



Vägganslutning



Golvanslutning



Ritad av EI		Filnamn Golv, vägg, takanslutningar	Datum 2023-10-05	Skala 1:5
SSC Klingan		Titel Anslutningar Golv, Vägg, Tak		
		Ritningsnummer A3-01	BET A	Blad 1/1
Lagergatan 1E, 931 36 Skellefteå, Tel: 0910-71 44 80, Fax: 0910-71 44 85				