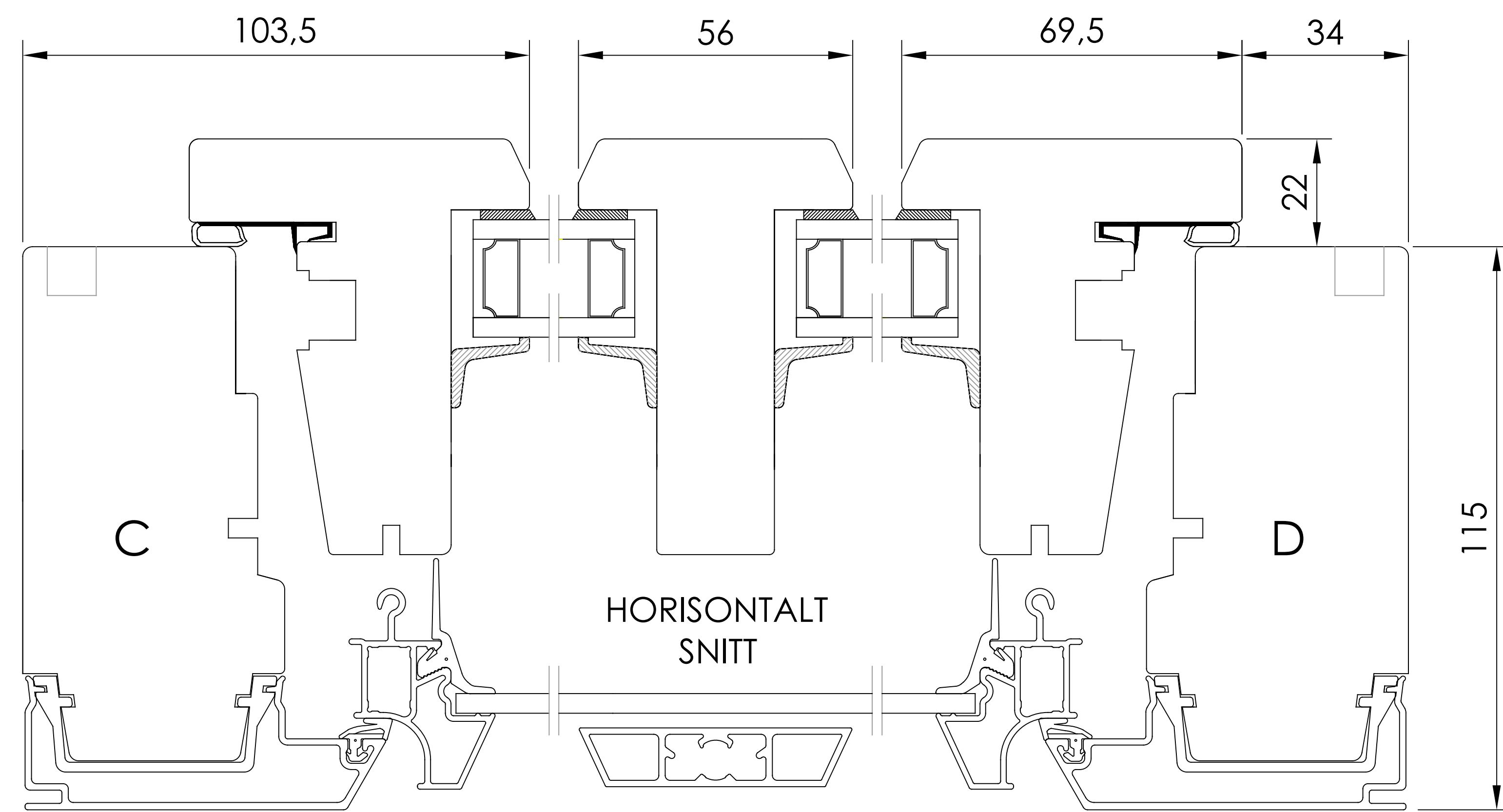
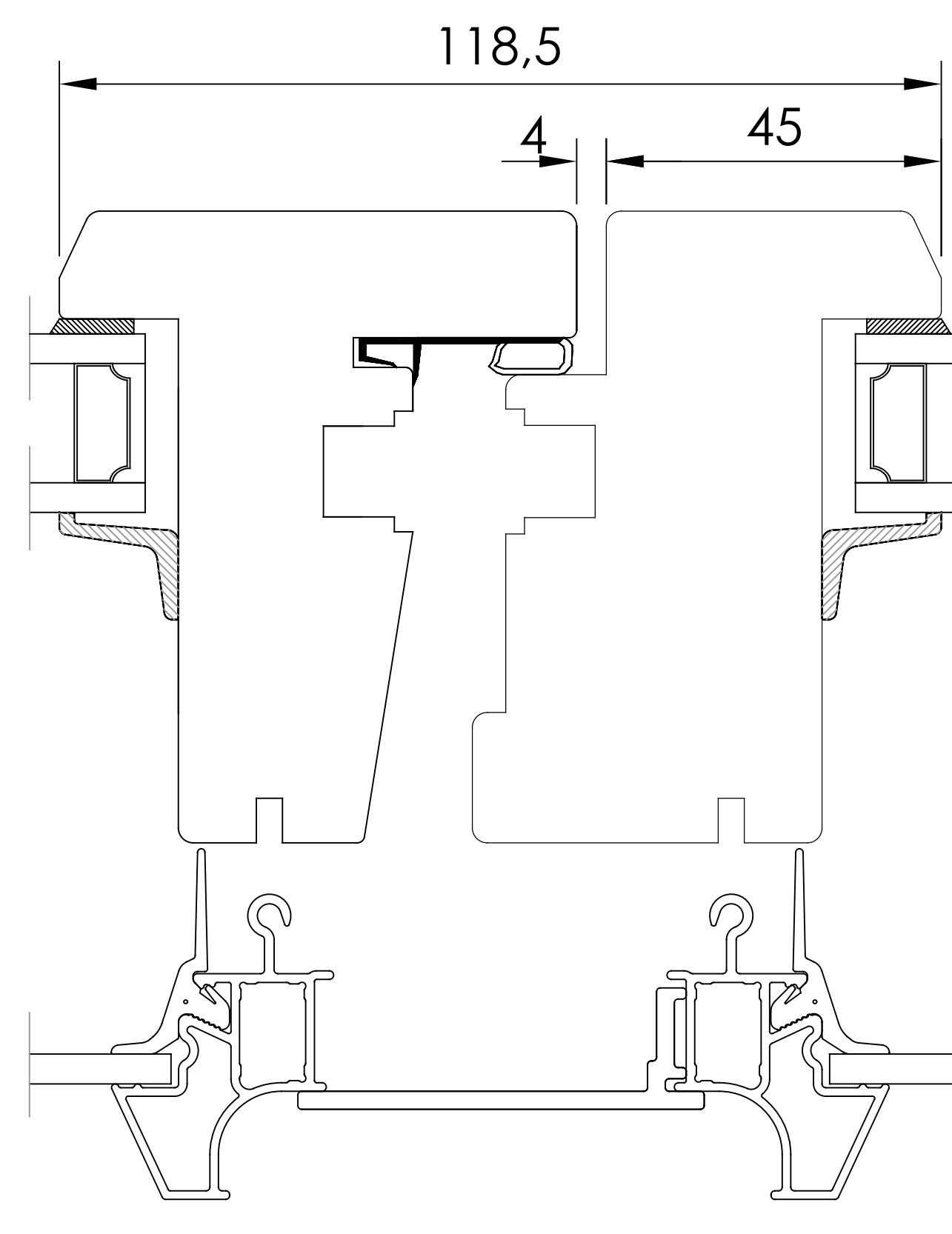


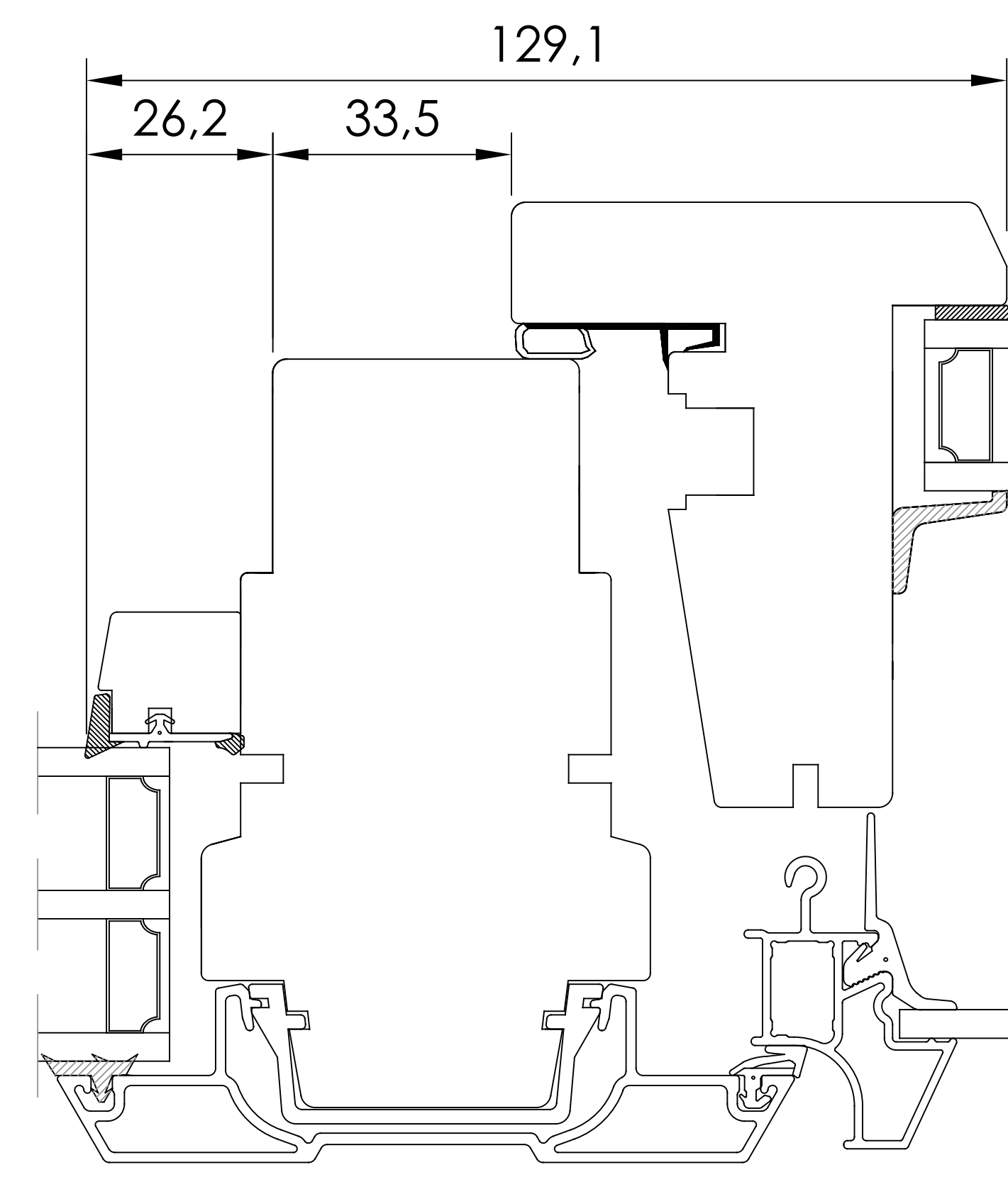
Upphovsrätten till detta dokument och alla bilagor anförs till mottagaren personligen, den får inte kopieras eller på annat sätt reproducera detta dokument till tredje part utan skriftligt tillstånd är strängt förbjudet.



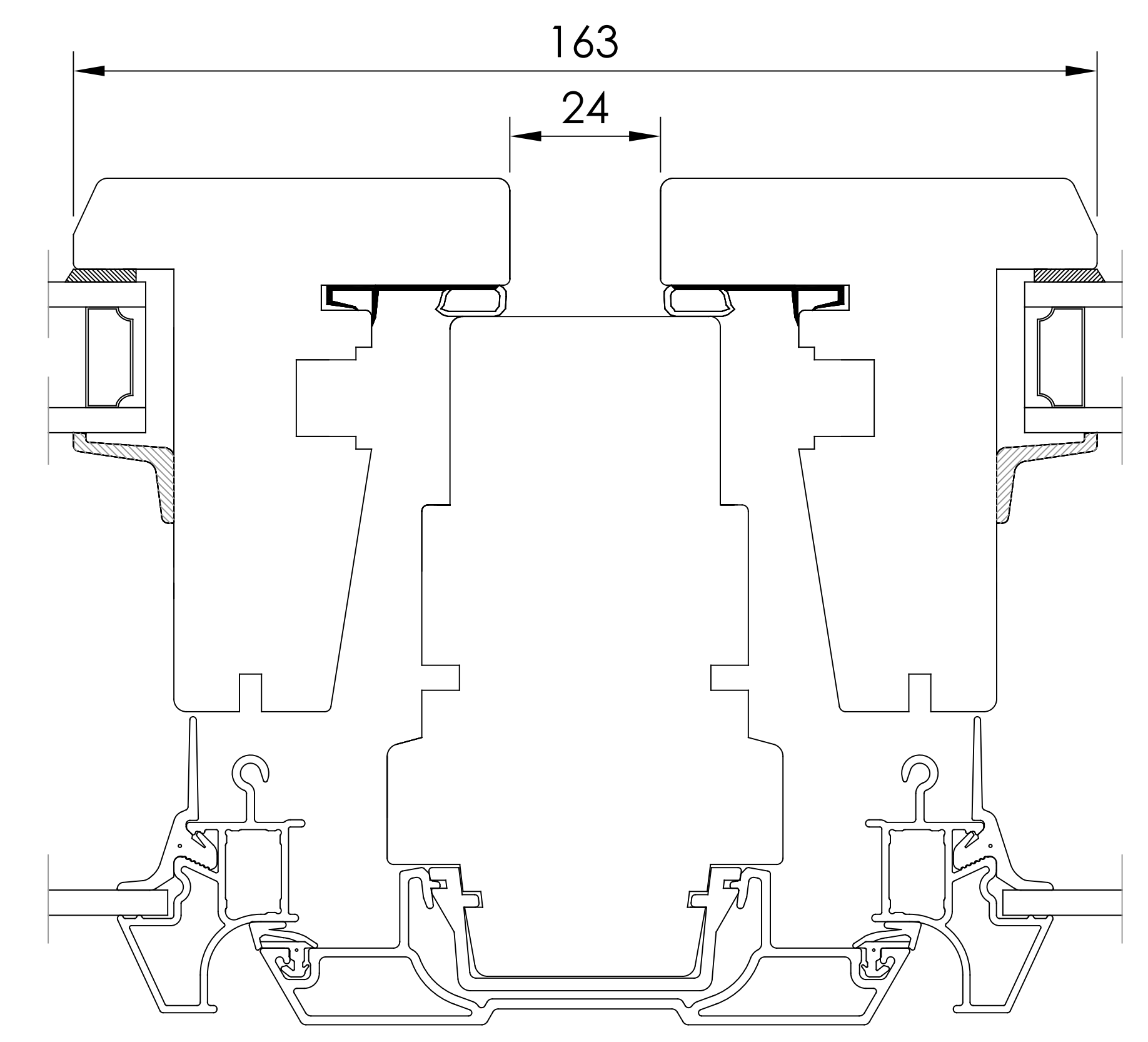
HORISONTALT SNITT



HORISONTALT SNITT TILLVAL
- Öppningsbara mötesbågar utan karmdelande post

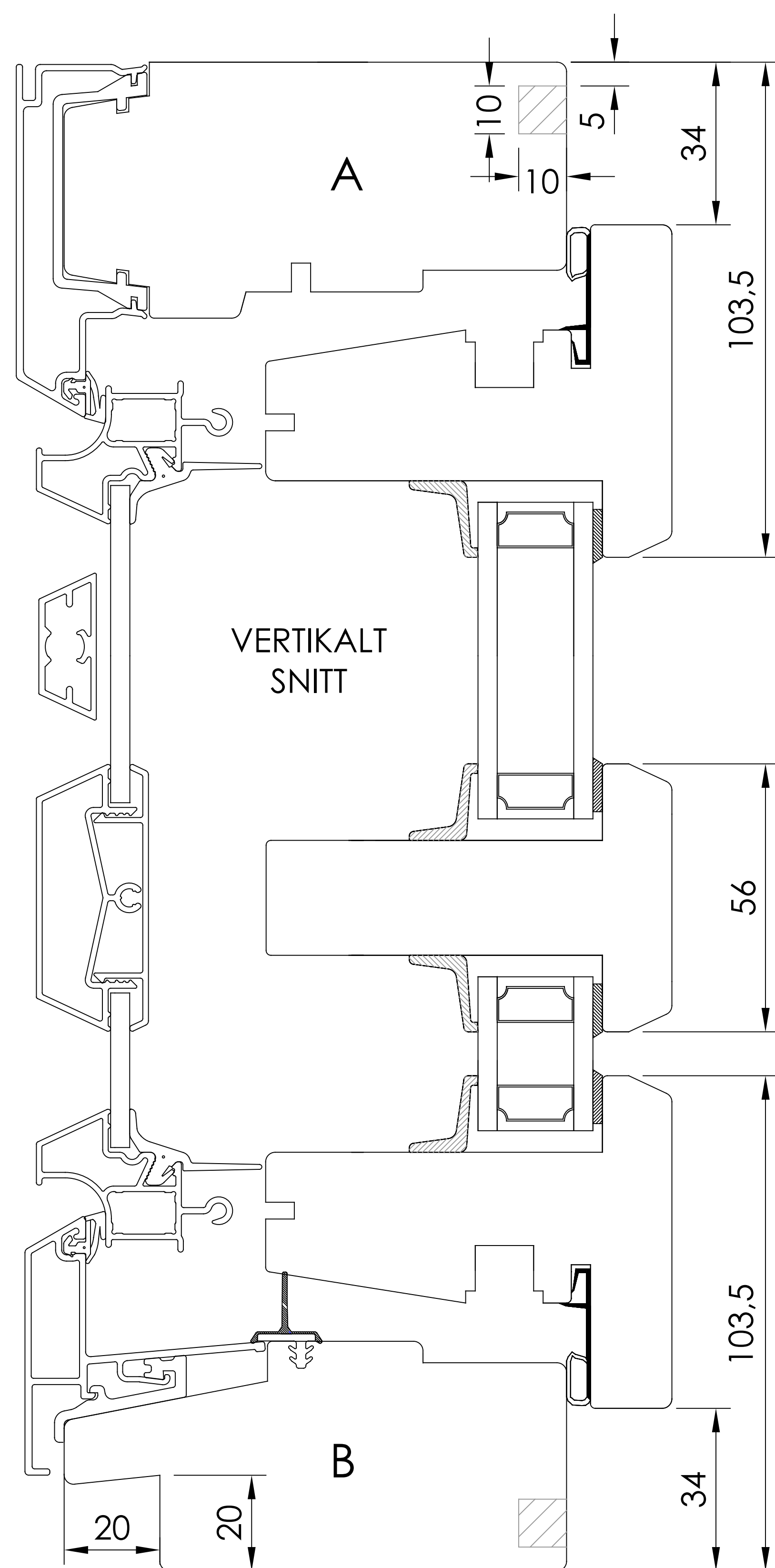


HORISONTALT SNITT TILLVAL
- Kombination Fast del och Öppningsbar båge med karmdelande post

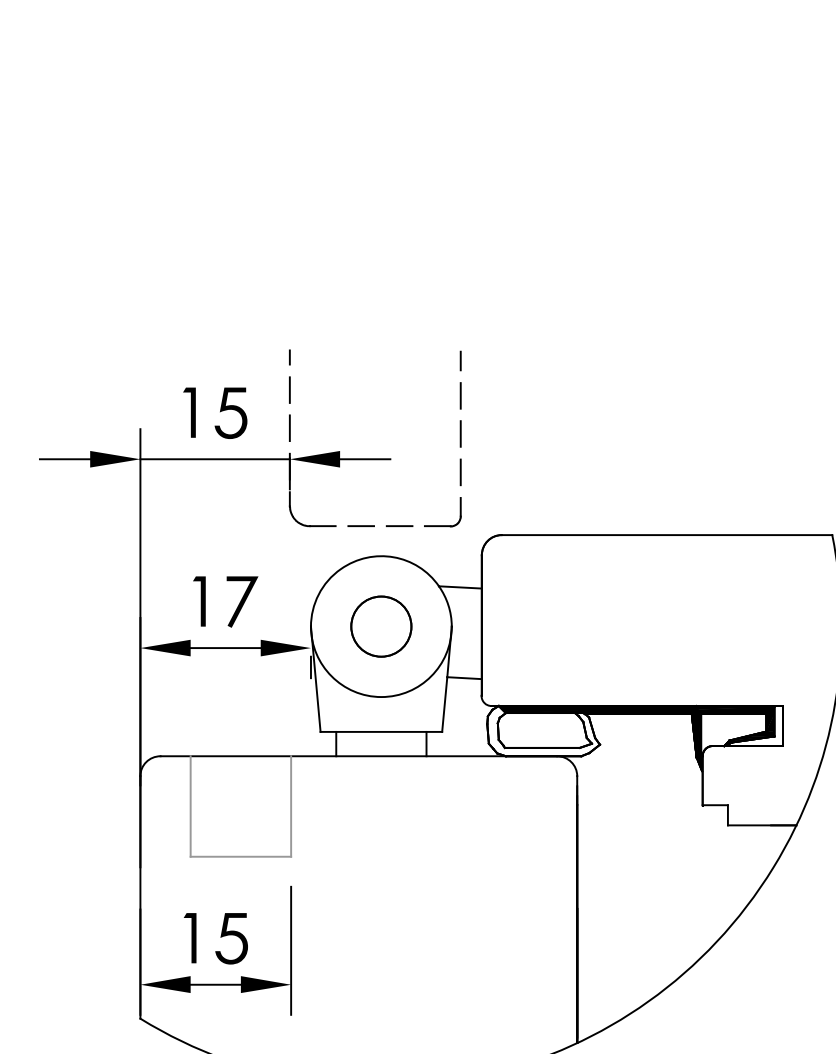


HORISONTALT SNITT TILLVAL
- Flerluft Öppningsbara bågar med karmdelande post

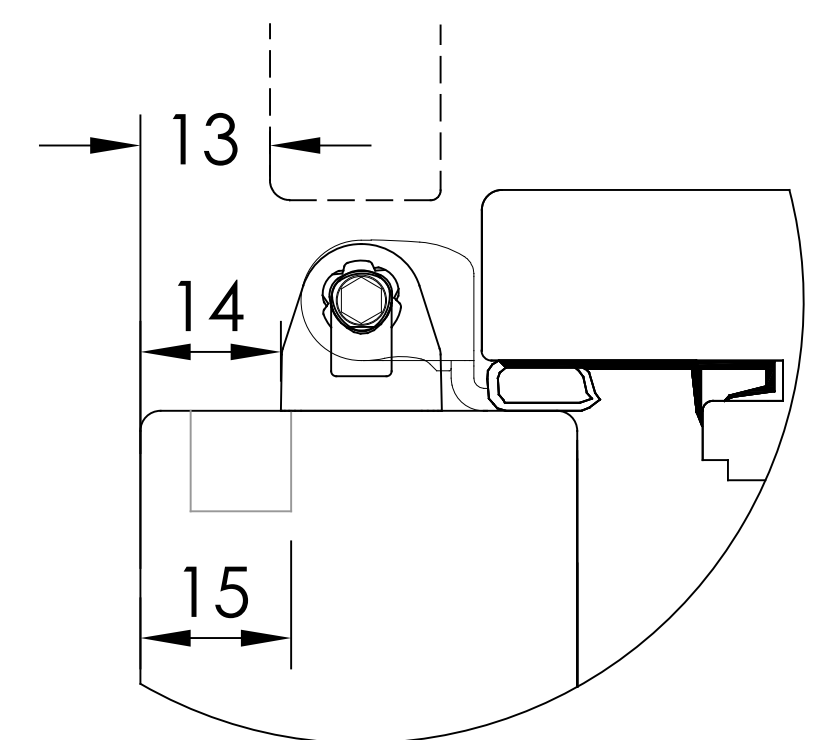
TILLVAL SMYGSPÅR
- Ej på utanpåliggande Kipp-Dreh



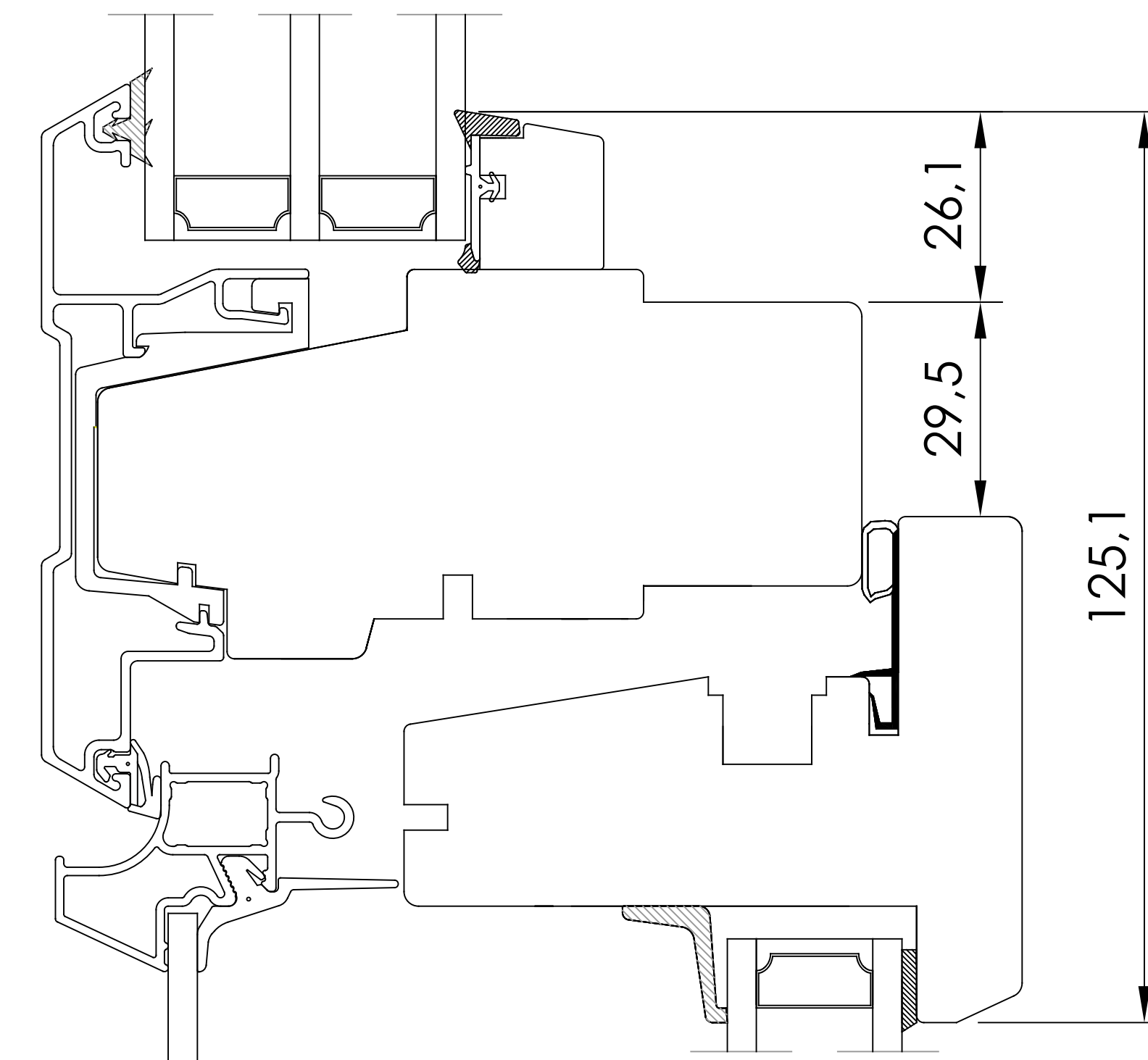
VERTIKALT SNITT



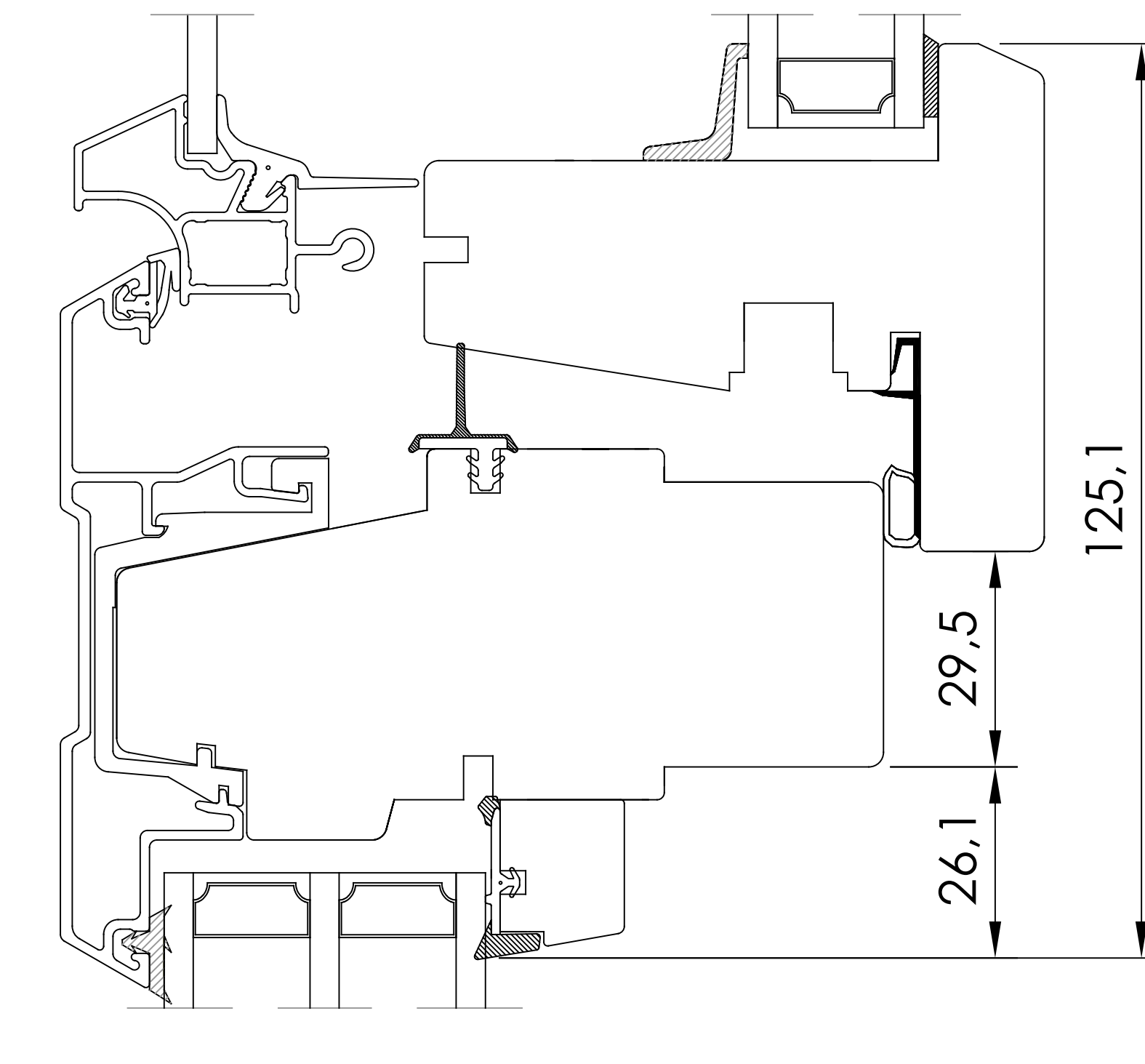
- Utanpåliggande gångjärn



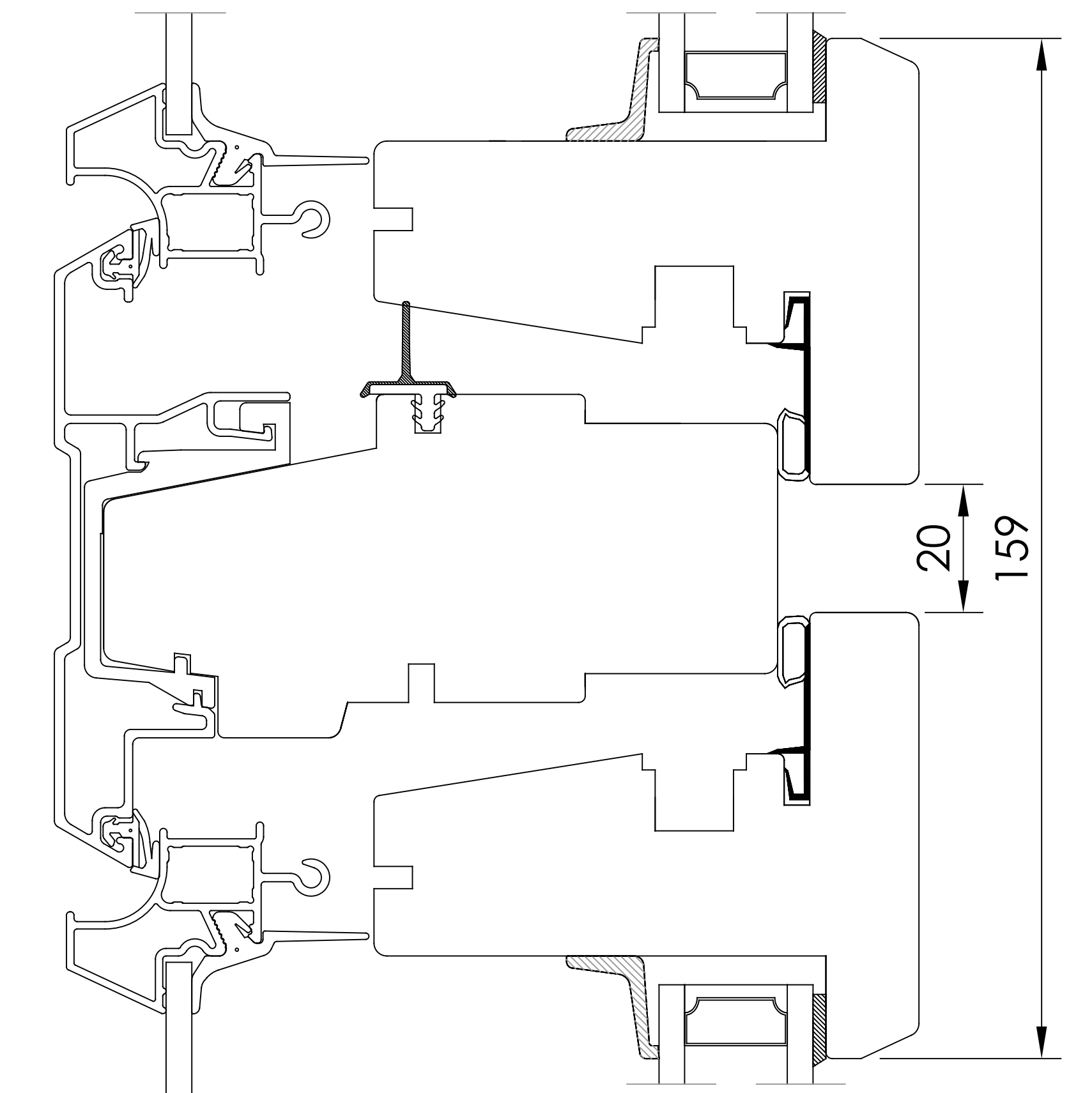
- Utanpåliggande gångjärn Kipp-Dreh



VERTIKALT SNITT TILLVAL
- Kombination Fast övre del och Öppningsbar nedre båge med karmdelande tvärpost

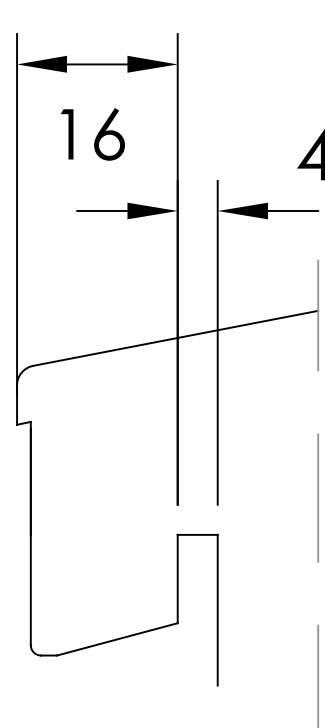


VERTIKALT SNITT TILLVAL
- Kombination Öppningsbar övre båge och Fast nedre del med karmdelande tvärpost

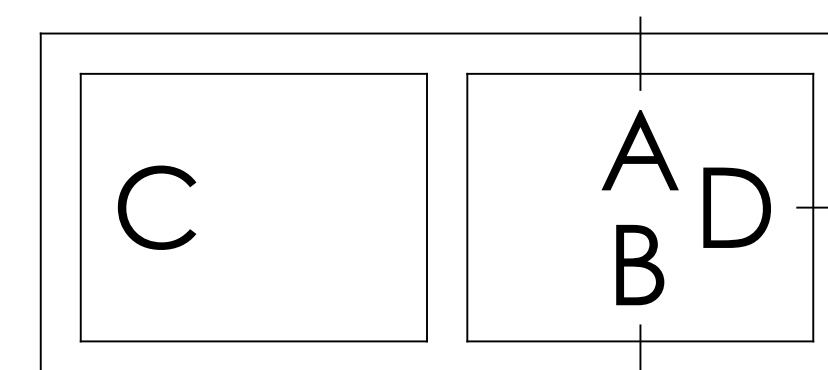


VERTIKALT SNITT TILLVAL
- Flerluft Öppningsbara bågar med karmdelande tvärpost

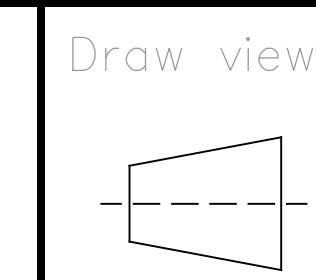
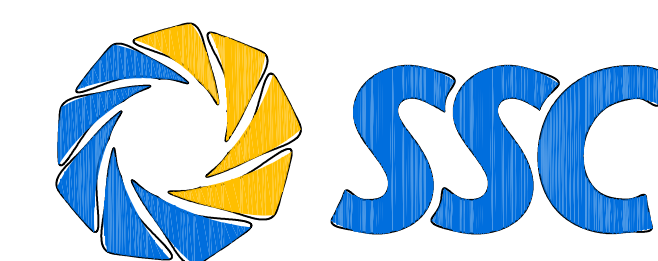
VERTIKALT SNITT TILLVAL
- Norgenäsa



- BESLAGSVARIANTER**
- Utanpåliggande gångjärn
 - Utanpåliggande gångjärn Kipp-Dreh
 - Dolda gångjärn Kipp-Dreh



Item	No.	Description	Drawingnumber	Articlenumber
Revision notification			Revised by	Revised date
Revision description				
Description		Inåtgående fönster 2+1	Created by TE	Created date 2023-06-22
Material			General tolerance acc. to ISO2768-1	Processing code
Included in product		Harmoni	Included in product family	Article number
			Underkants- och Sidhängt, Kipp-Dreh	



Scale 1:2

Size A3

Drawing number 40-37-W50

Revision no A