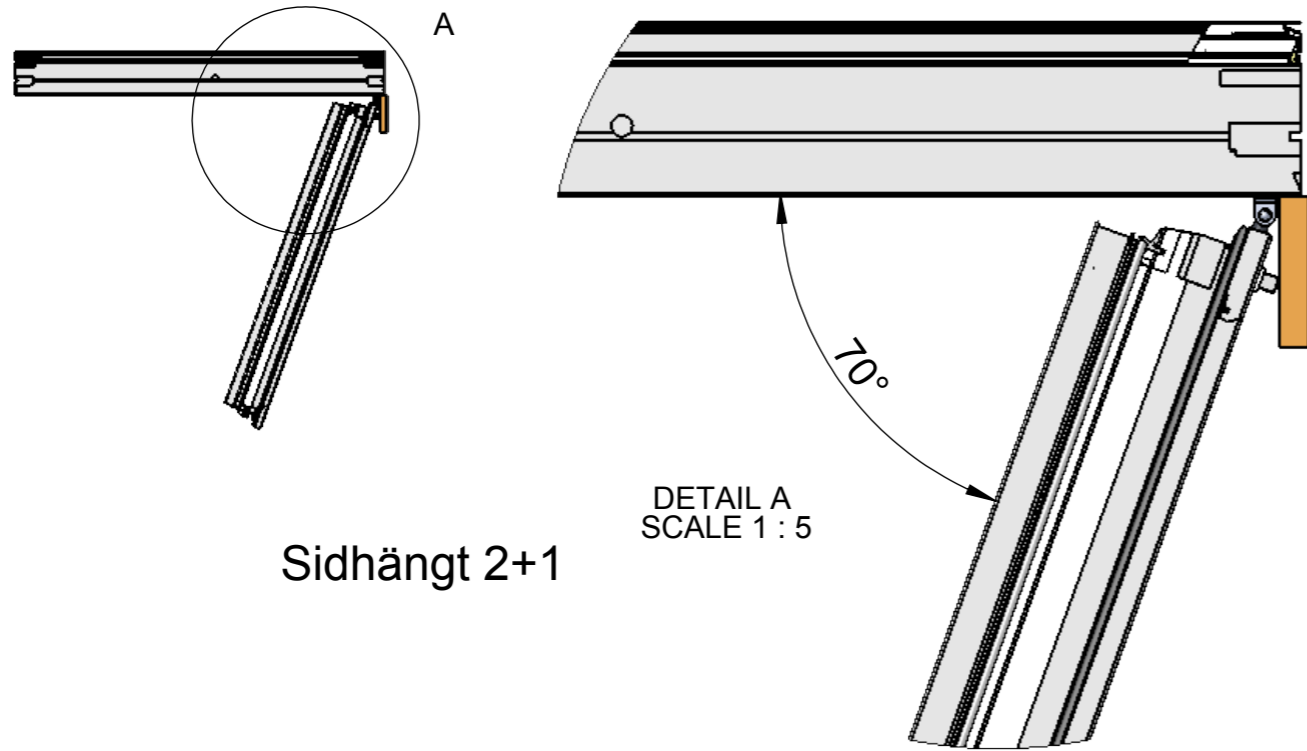
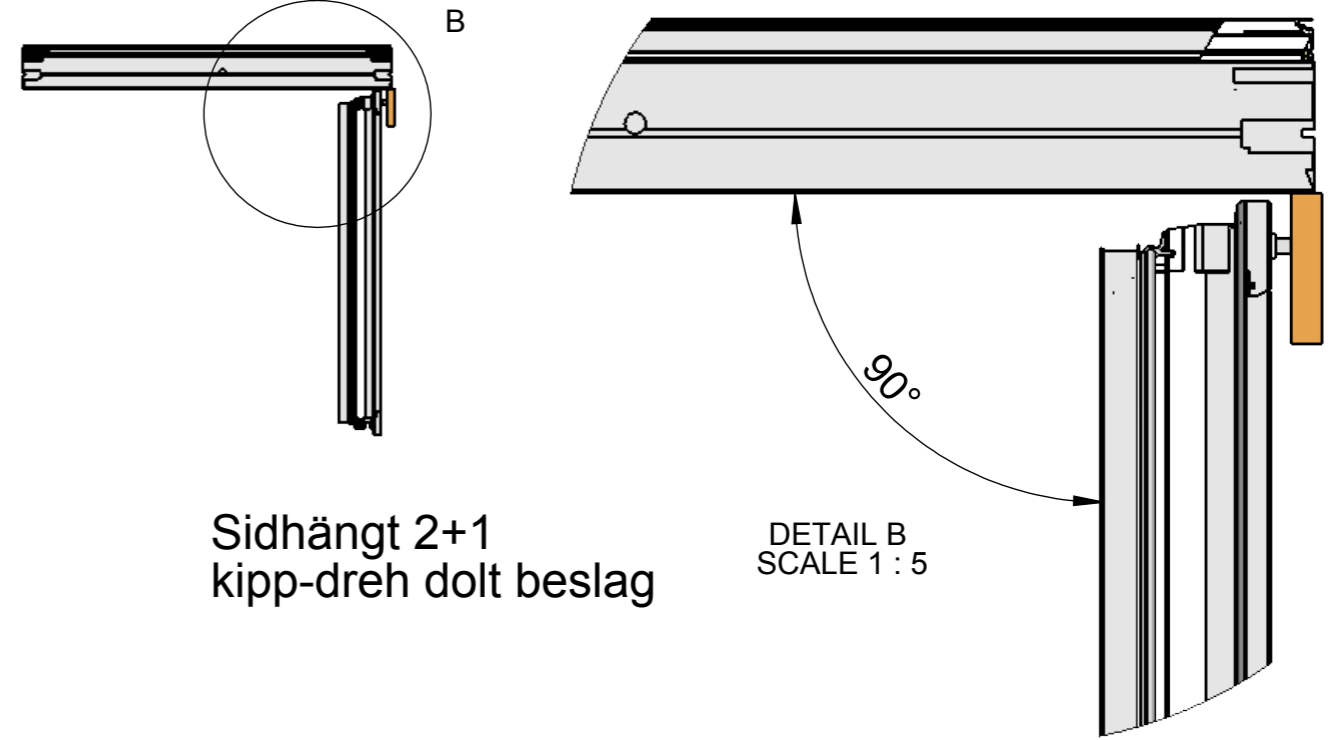


Upphovsrätten till detta dokument och alla bilder anförs till mottagaren personligen, den förblir alltid Inwido AB:s (556633-3828) egendom. Att kopiera eller på annat sätt reproducera detta dokument till tredje part utan skriftligt tillstånd är strängt förbjudet.



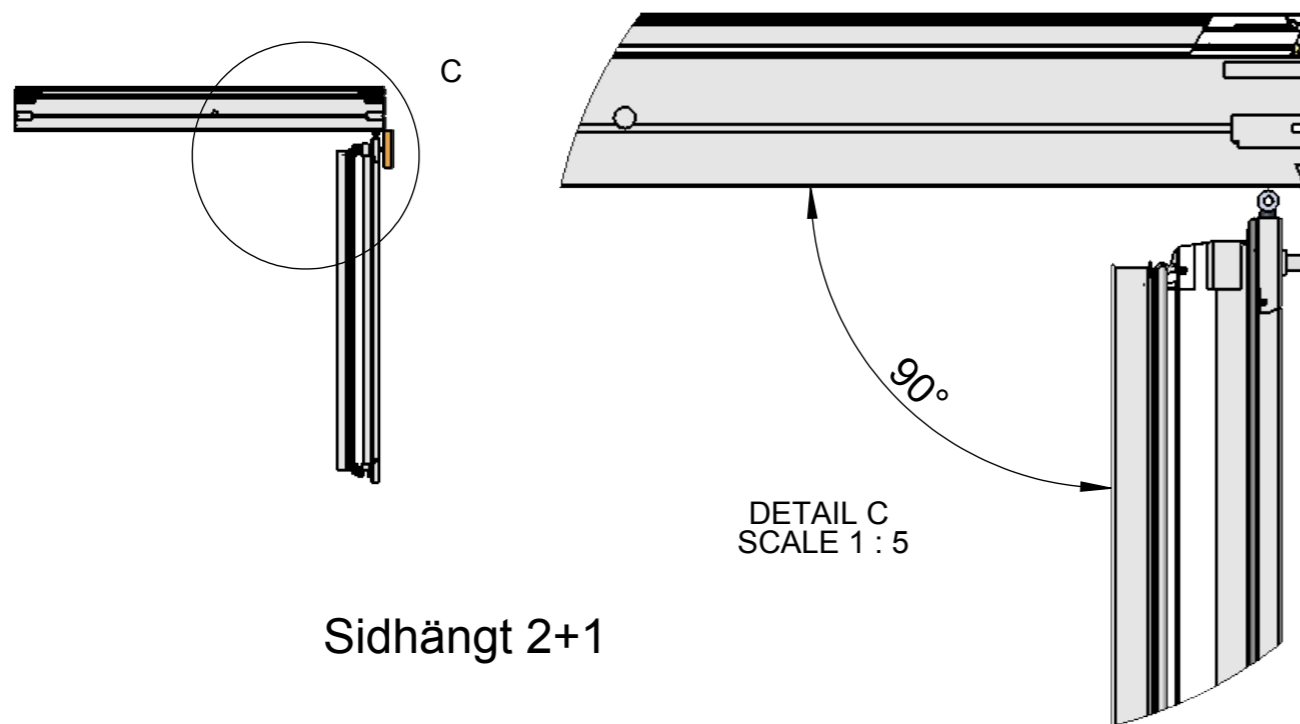
Sidhängt 2+1

DETAIL A
SCALE 1 : 5



Sidhängt 2+1
kipp-dreh dolt beslag


DETAIL B
SCALE 1 : 5



Sidhängt 2+1

DETAIL C
SCALE 1 : 5

Exempel för att kunna öppna 90 grader
OBS! placering smyg, måste flyttas
till karmens yttersida

Pos	Ant.	Benämning	Ritningsnummer	Artikelnummer
Revisionsmeddelande		Reviderad av	Revisionsdatum	
AMxx-20xxxxxxXX		svc.twpdmexplorer	1/20/2017	
Revisionsbeskrivning		-		
Benämning		Skapad av	Skapad datum	
Öppningsvinkel 2+1 med mellanglaspersienn		2013-03-15		
Material		Generel tolerans enl. ISO2768-1	Bearbetningskod	
-		m	-	
Ingår i produktgrupp		Ingår i produktfamilj	Artikelnummer	
-		-	-	
Vyplacering		Skala	Ritn.strik.	Ritningsnummer
		1:20	A3	40-35-T100
				Revisionsnr.
				A