

Fyllning, dörrkarm med fyllning, stående ljudfälla, passbit

1. Fyllning (ritn. 2b) alt; 1, 2 st mdf 12 mm med isolering 70 mm, R_w 40 dB
2. Fyllning (ritn. 2b) alt; 2, limmad i 3 skickt 34 mm tj. R_w 37 dB
3. Fyllning (ritn. 2c-2d) integrerad i dörrkarm R_w 40 dB
Ljudfälla (ritn. 2c-2d) integrerad i dörrkarm R_w 33 dB
4. Stående ljudfälla (ritn. 2e) alt a; R_w 27dB, alt.b; R_w 33dB
5. Dörrkarm med fyllning eller ljudfälla monterad på fabrik,
6. Passbit, 2 st mdf 12 mm för anpassning på byggsplats, 2 st lamellreglar, som går mot golv utan syll.



Skala 1:20

Datum
2012 03 30

Benämning
Fyllning, dörrkarm med fyllning, stående ljudfälla, passbit



Ritningsnr.

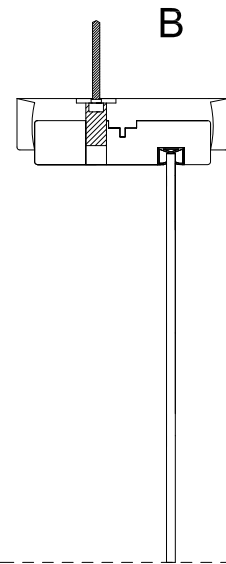
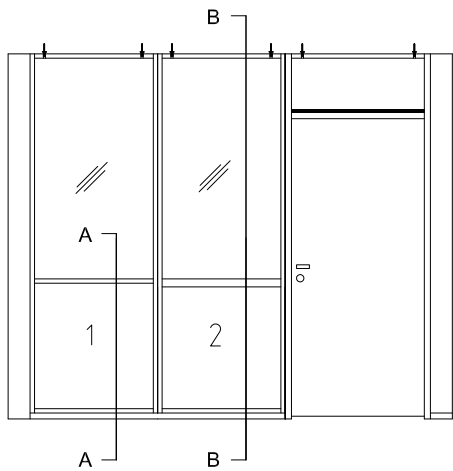
2a

Filnamn

Silence glaspartier

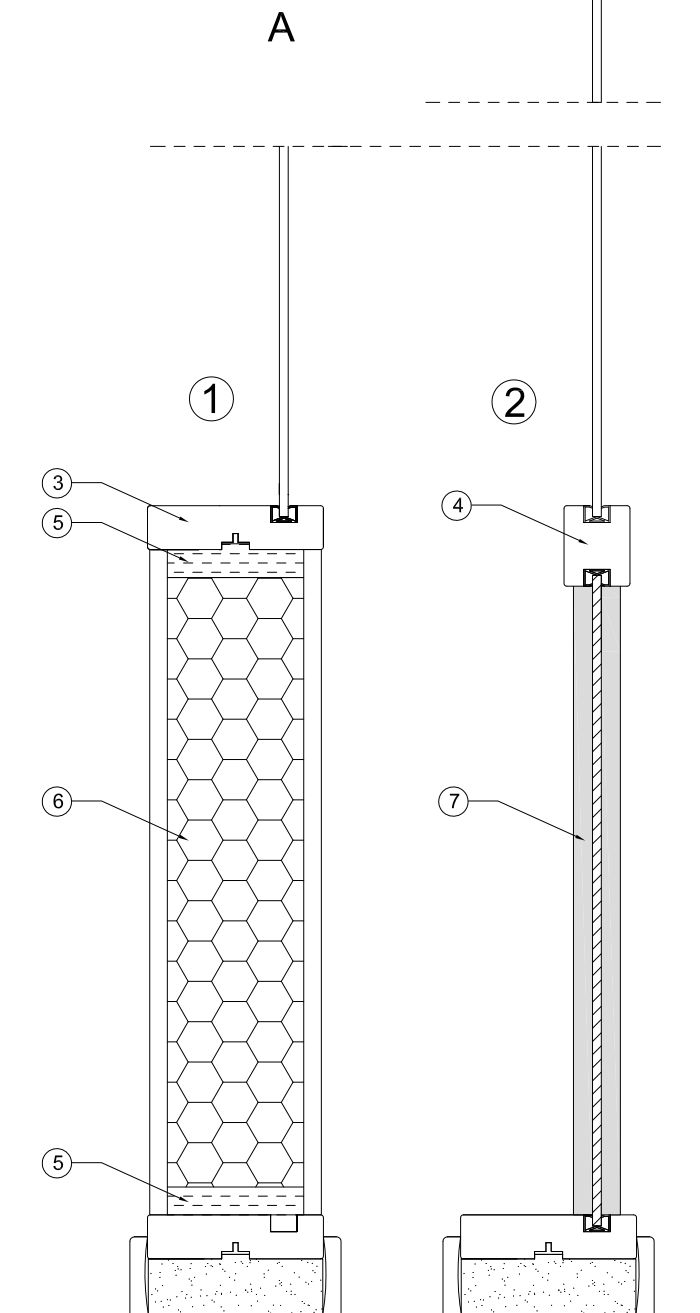
Ritad av KA
SSC Öhns Snickeri

Fyllningar glasparti



Detaljer

1. Fyllning Rw40dB
2. Fyllning Rw37dB
3. Karm lika glasparti
4. Post
5. Lamellregel
6. Isolering
7. Limmad 3 skikt mdf 34 mm



Skala 1:5

Datum
2012 03 30

Filnamn
Fyllningar glasparti

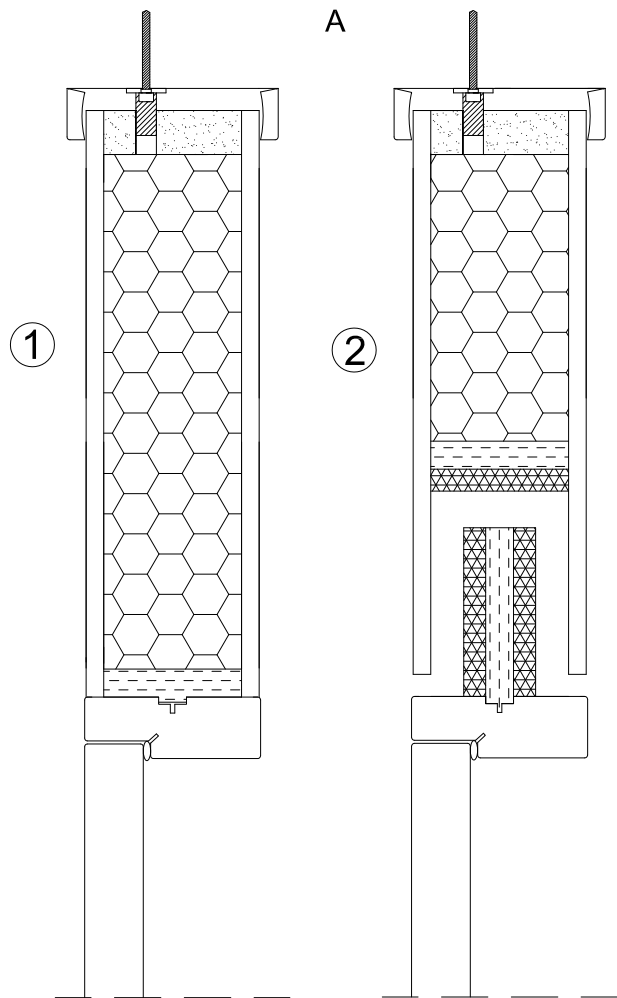
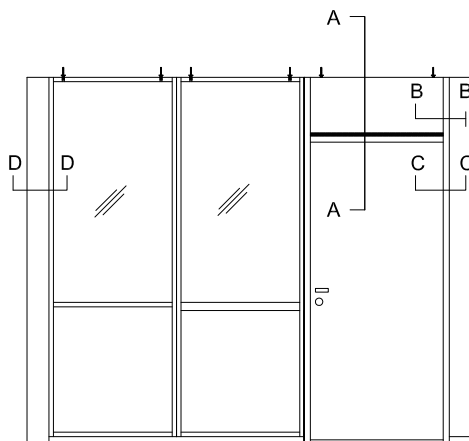


Ritningsnr.
2b

Benämning
Silence glaspartier

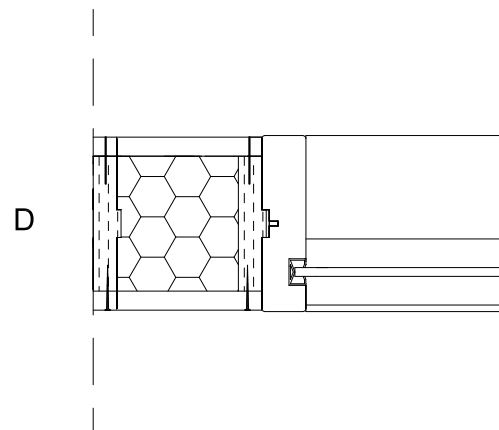
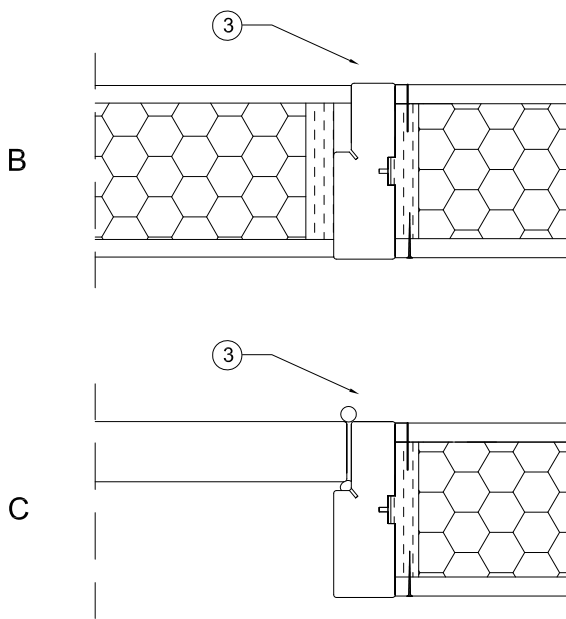
Ritad av KA
SSC Öhns Snickeri

Fyllning, ljudfälla integrerad i dörrkarm, passbit



Detaljer

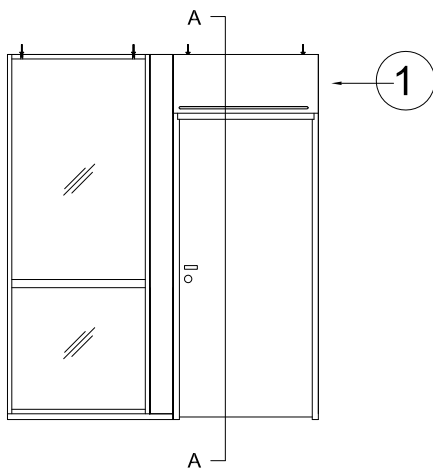
1. Fyllning Rw40dB
2. Ljudfälla Rw30dB
3. Dörrkarm i ett stycke mot tak, (snitt B och C) monteras på fabrik med fyllning.
4. Passbit (snitt D), levereras med övermått för anpassning på byggsplats.



Skala 1:5

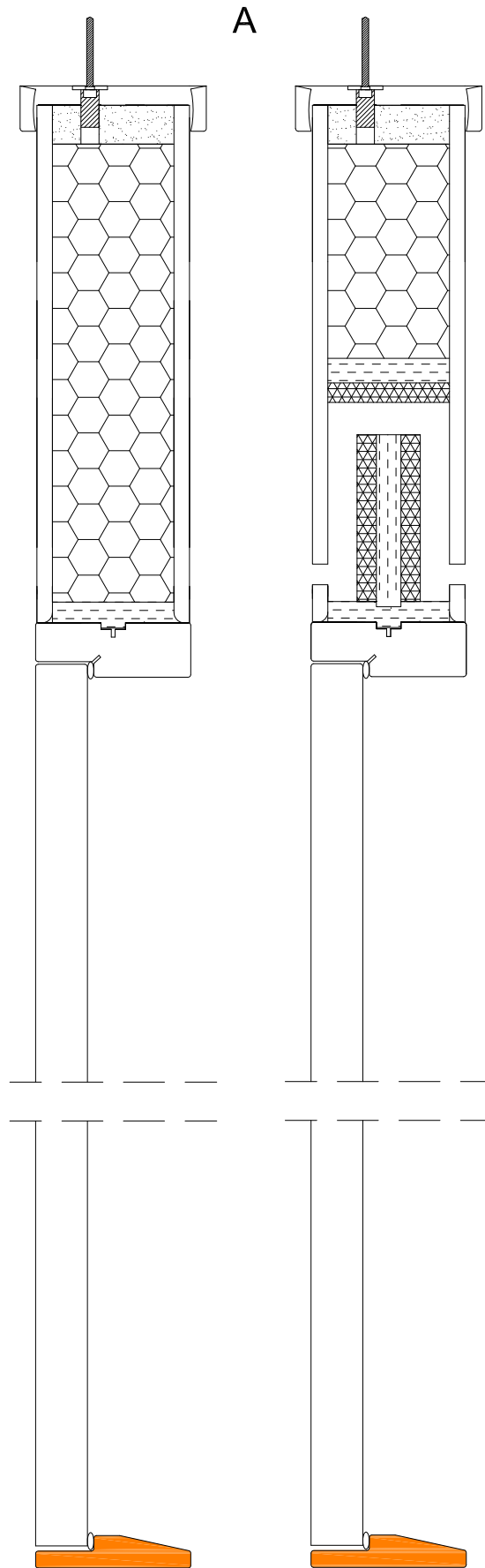
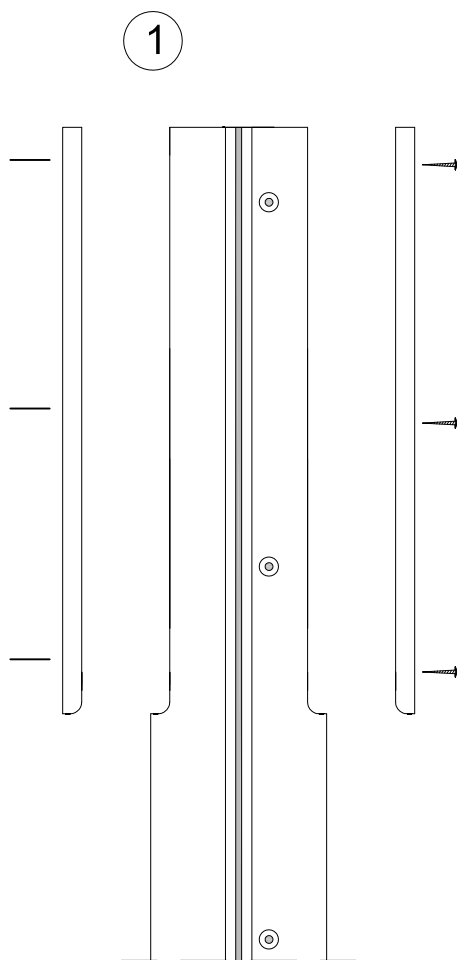
Datum 2012 03 30	Benämning Fyllning, ljudfälla integrerad i dörrkarm, passbit	Ritningsnr. 2c	Filnamn Silence glaspartier	Ritad av KA SSC Öhns Snickeri
---------------------	---	-------------------	--------------------------------	----------------------------------

Fyllning, ljudfälla (slät) integrerad i dörrkarm



Detaljer

1. Fyllning/ljudfälla integrerad i dörrkarm och monterad på fabrik, ljudfälla med slitsad luftspringa. Skivor skruvad/stiftad utanpå dörrkarm



Skala 1:5

Datum
2012 03 30

Benämning
Fyllning, ljudfälla (slät) integrerad i dörrkarm

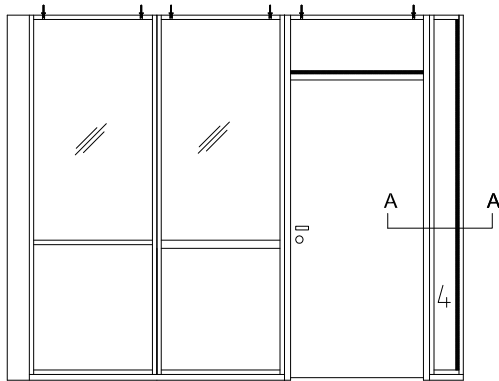


Ritningsnr.
2d

Filnamn
Silence glaspartier

Ritad av KA
SSC Öhns Snickeri

Stående ljudfälla

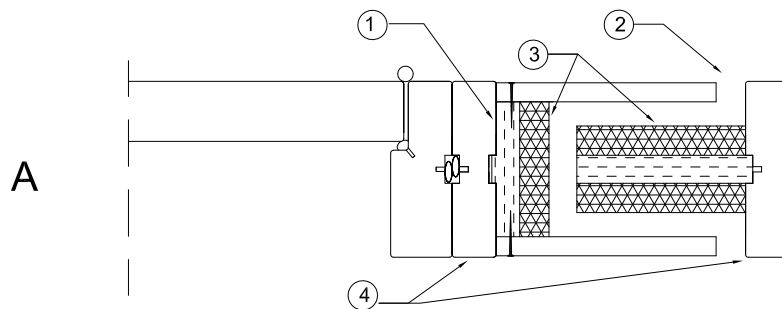
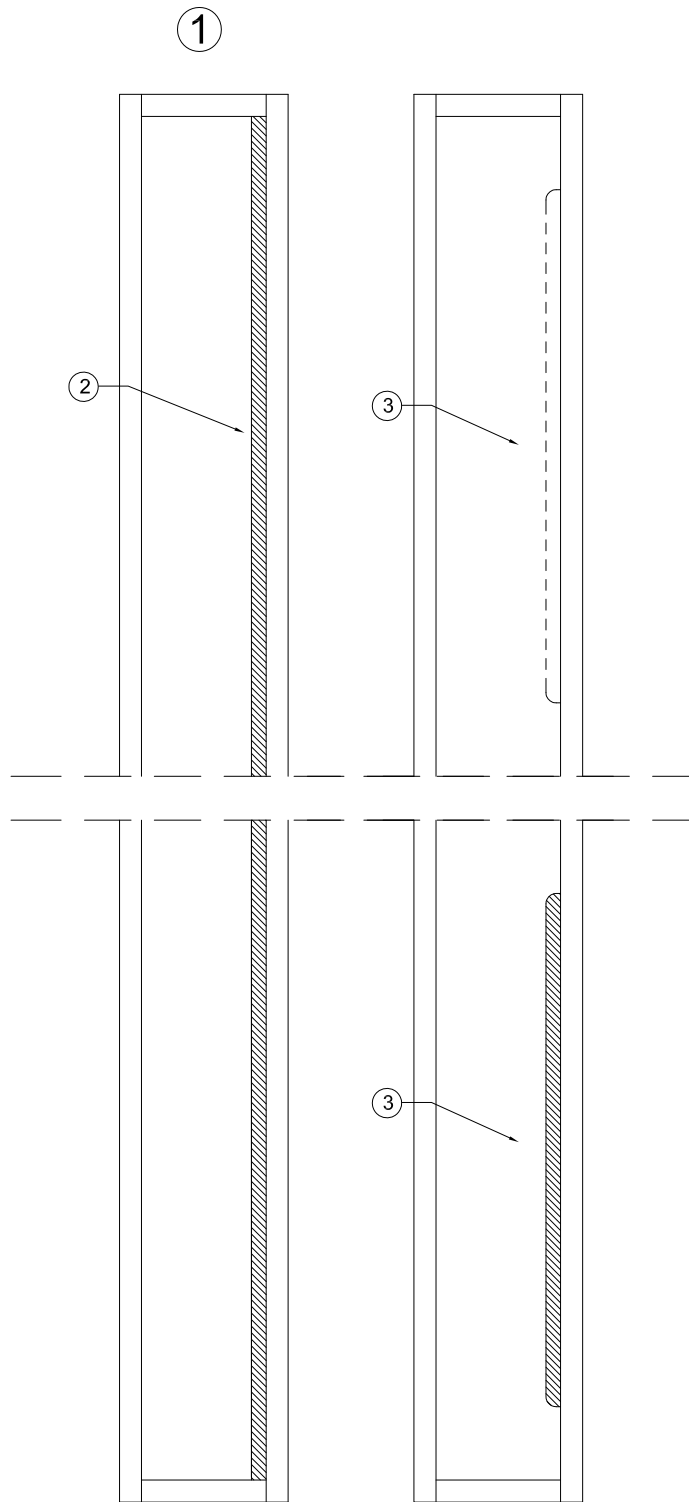


Detaljer

1. Ljudfälla stående $R_w 27\text{dB}$
2. Luftspalt
3. Luftspalt saxad mellan utsida och insida

Snitt A

1. Lamellregel
2. Luftspalt
3. Ljudabsorberande skiva
4. Karm lika glasparti



Skala 1:5

Datum
2012 03 30

Benämning
Stående ljudfälla



Ritningsnr.
2e

Filnamn
Silence glaspartier

Ritad av KA
SSC Öhns Snickeri