



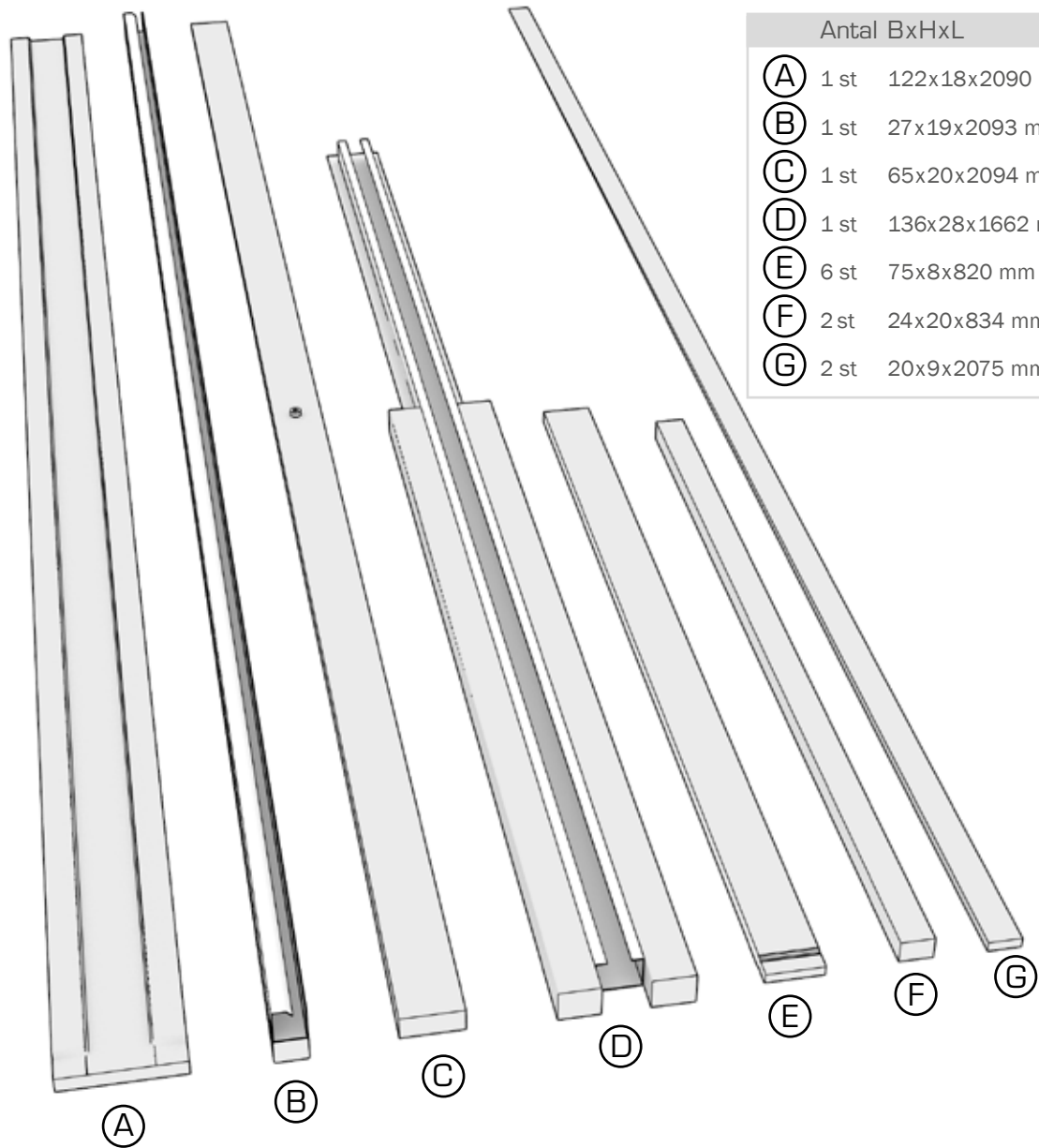
Monteringsanvisning

POCKETKARM FÖR SKJUTDÖRR

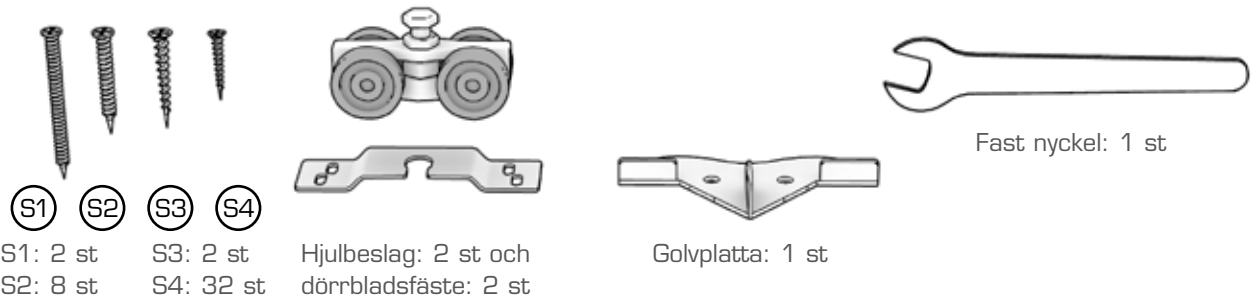
122 mm modul 21

För 1 lager väggskiva på båda sidor

Detaljlista



Antal BxHxL		
(A)	1 st	122x18x2090 mm
(B)	1 st	27x19x2093 mm (trädetaljen)
(C)	1 st	65x20x2094 mm
(D)	1 st	136x28x1662 mm
(E)	6 st	75x8x820 mm
(F)	2 st	24x20x834 mm
(G)	2 st	20x9x2075 mm



S1: 2 st
S2: 8 st

S3: 2 st
S4: 32 st

Hjulbeslag: 2 st och
dörrbladsfäste: 2 st

Golvplatta: 1 st

Fast nyckel: 1 st

Karmhöjd

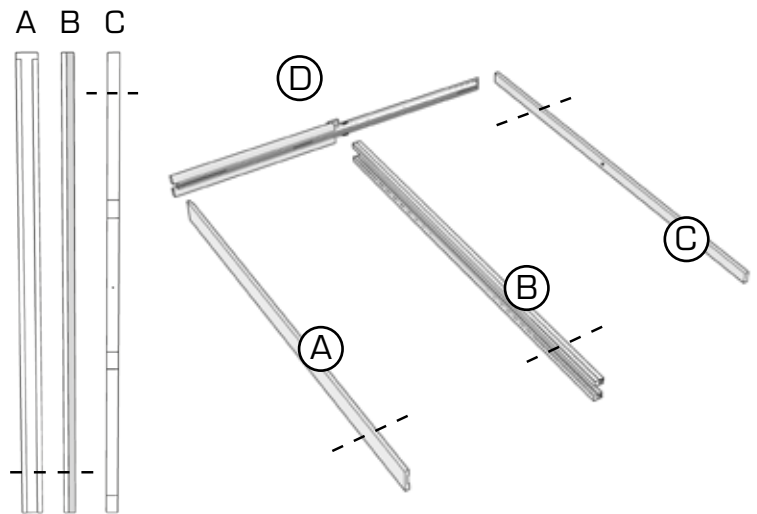
Karmen levereras med höjd för 204 cm höga dörrblad. Om det ska sättas en lägre dörr i karmen måste karmen kapas.

Om ni ska ha en 194 cm högt dörrblad skall ni kapa 100 mm i underkant på anslaget (A) och stål/trälister (B).

Inre karmdelen (C) skall kapas 100 mm i ovankant. Observera att stål/trälister har ett hål i övre delen, så att ni inte sågar bort detta.

OBSERVERA!

Måtten baseras på att karmen placeras på samma golvhöjd som golvet har i dörröppningen. Om golvbeläggningen är mer än 8 mm högre skall karmen höjas med det mått som överskrider 8 mm.



Montering av skjutdörrskarm

Observera att monteringsanvisningen är illustrerad med dörröppningen på vänster sida.

Du behöver: skruvmejsel, vinkelhake, vattenpass och kilar.

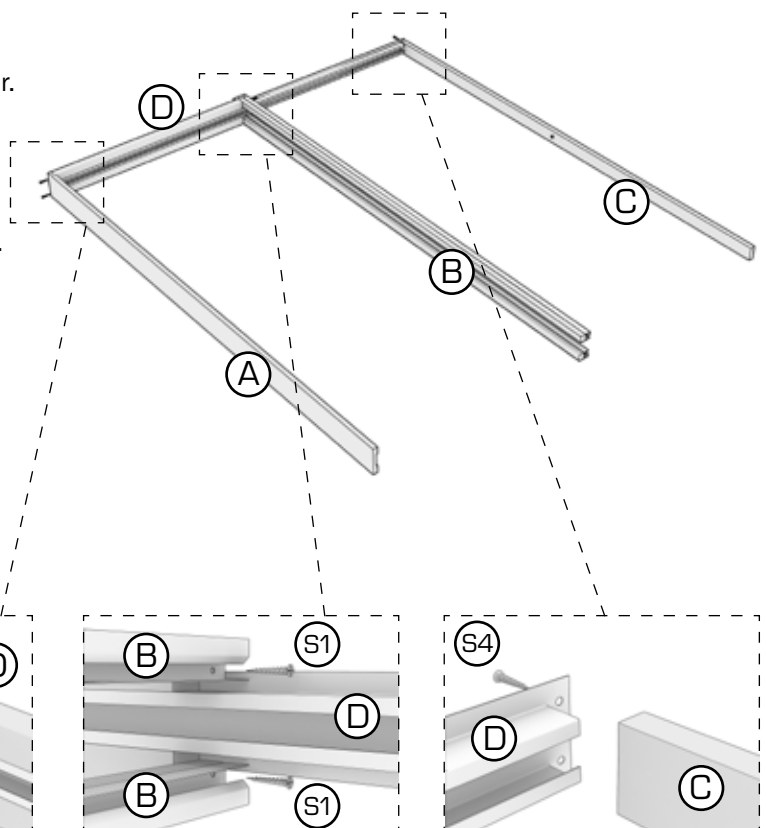
Steg 1:

Montera karmdelar och stål/trälister

Sidostycken (A) och (B) skruvas ihop med överstycket (D). Sidostycke (A) skall ha de frästa spåren vänt inåt och sidostycke (C) skall ha stoppklossen (svart gummi) vänt inåt.

Skruva fast stål/trälister i överstycket. Det finns ett förborrat hål i stål/trälister. Observera att ytterkanten ska linjera med överstycke (D) för att få lika bredd upptill och nertill i dörröppningen.

Tänk på tvärbalksfästerna med den vikta plåtkanten ska vara vända mot varandra.

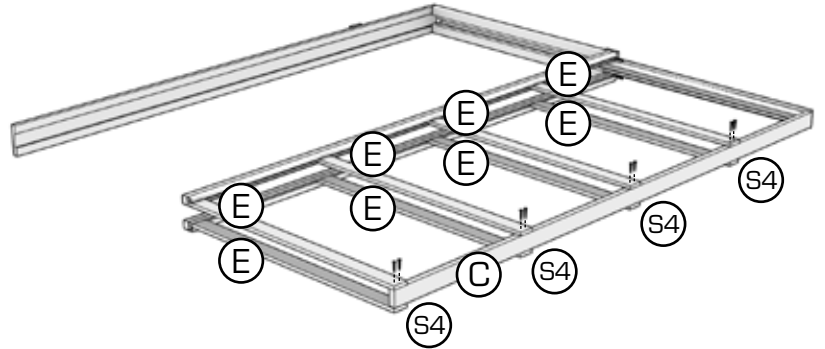
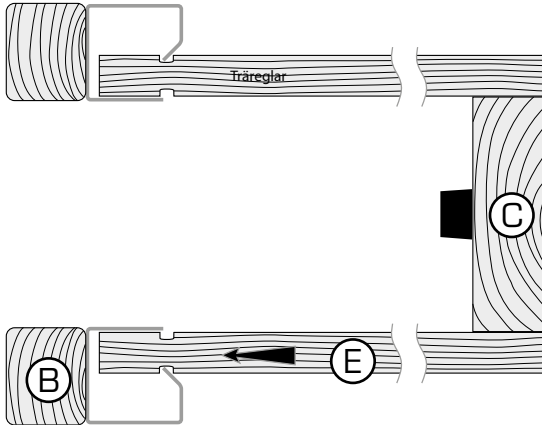


(S5)
Rekommenderad skruv:
4,5 x 50 mm

Steg 2: Montera stålprofiler

De profilerade träreglarna (E) trycks in i ställisten och läggs mot sidostycke (C). Det ska vara fyra på varje sida. Höjd enligt markering på sidostycke (C). Mät att du har 90° i alla vinklar.

Sedan skruvas de fast i sidostycke (C) vid markeringarna.



Steg 3: Montera karmen i väggen.

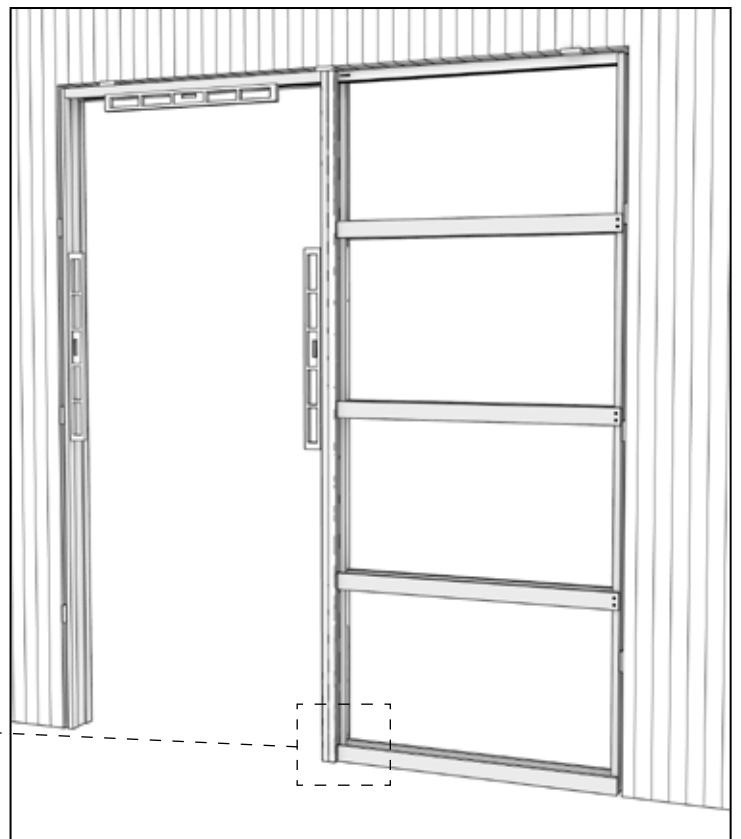
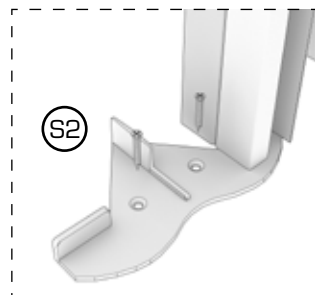
Golvplattan pressas in mellan stålprofil och trälisterna.

Ställ in karmen i vägghålet. Ställ samtidigt stål/trälisterna i golvfästet. Kila runt om karmen parvis. En kil från framsidan och en från baksidan.

Kryssmät så att det är lika långt på båda diagonalerna. Mät med vattenpass att överstycket är i våg.

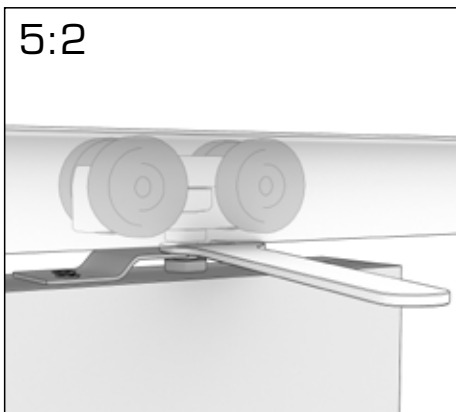
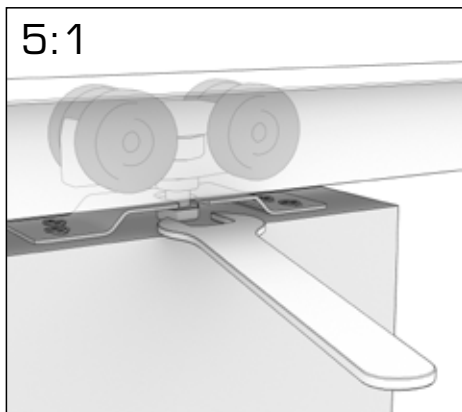
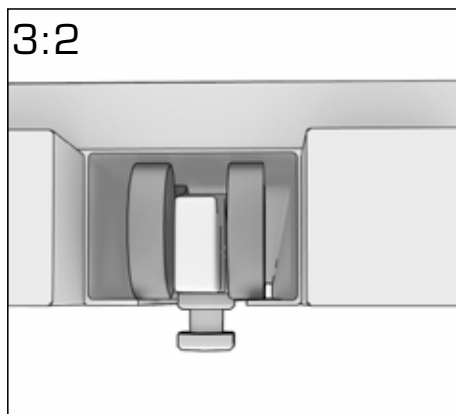
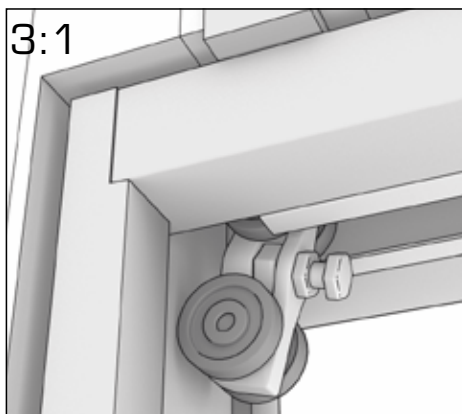
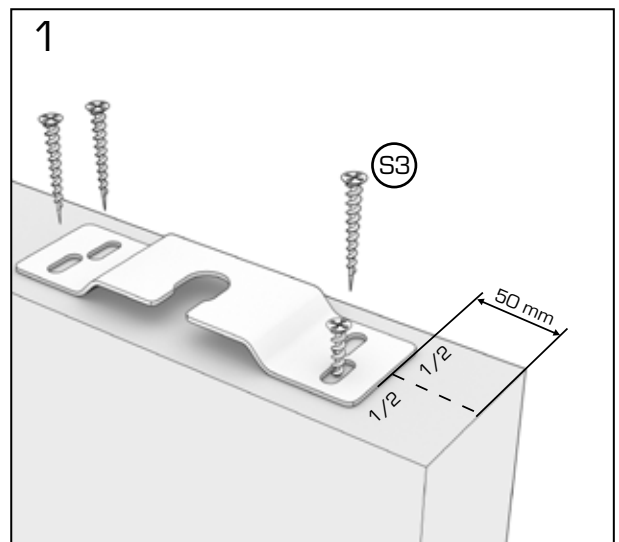
Skruva fast karmen i väggen.

Kontrollera att golvplattan linjerar sidostycke (A) och (C).
Skruva fast golvplattan i golvet.



Steg 4: Montering av dörrblad

1. Dörrbladsfästet ska monteras i centrum av dörrbladets bredd och ca 50 mm från dörrbladets ytterkanter.
2. De två hjulbeslagen skjuts in i ovanstyckets skena.
3. Skjut in dörrbladet delvis inuti pocketkarmen. Lyft upp dörrbladet och skjut in det innersta dörrbladsfästet i hjulbeslaget. Placera samtidigt golvplattan i dörrbladets not. Därefter skjuts det andra dörrbladsfästet i hjulbeslaget.
4. Justera dörrbladet i höjded och vinkel genom att skruva på hängselbulten (steg 4:1) med den fasta nyckeln. Därefter drar man åt muttrarna på hängselbulten så att den fixeras med dörrbladsfästet (steg 4:2).



Steg 5: Montering av väggskivor

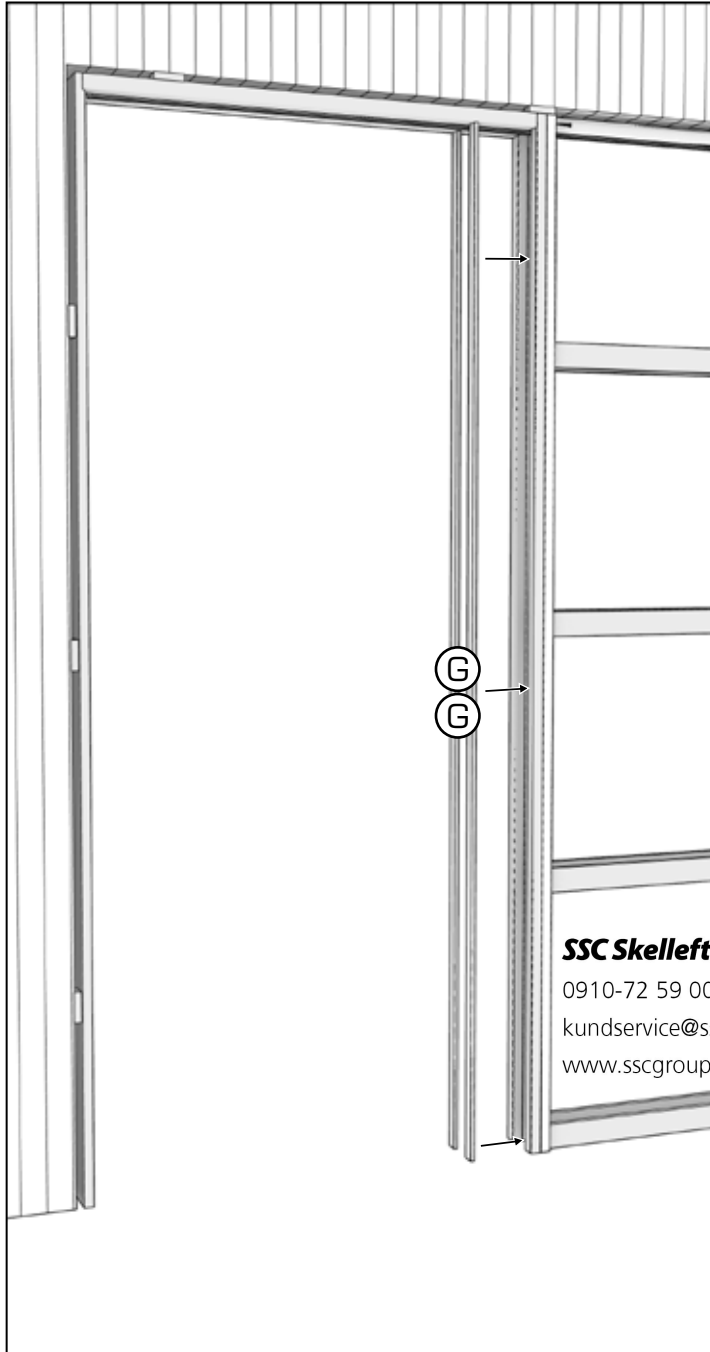
Använd skruv (S4) vid uppsättning av skivorna.

Observera! Var noga med att skruvspetsarna ej går för långt igenom träreglarna då de kan skada dörrbladet.

Steg 6: Lister

Spika fast täcklisterna (G) i trä/stållisterna. En på vardera sida av karmens spaltöppning. Det ska vara ca 4 mm mellan list och dörrblad.

Spika sedan fast täcklisterna (F) i ovanstycket. Det ska vara ca 4 mm mellan lister och dörrblad även här.

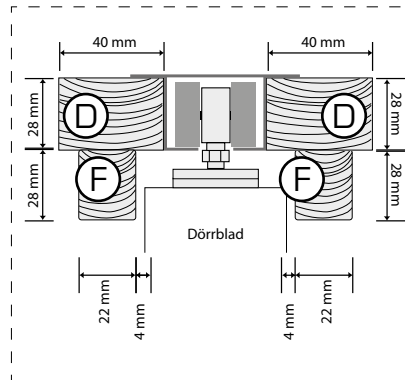
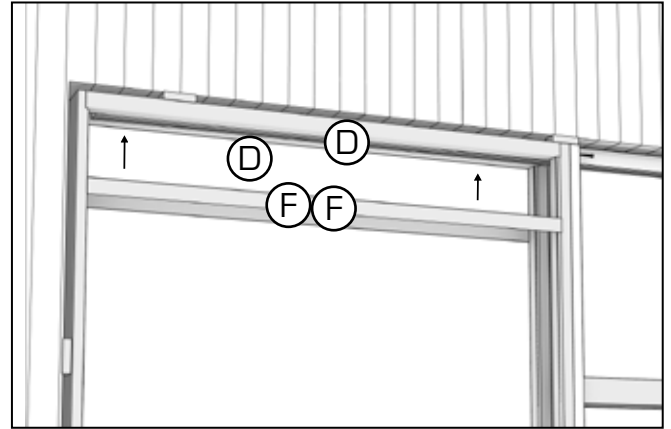


SSC Skellefteå

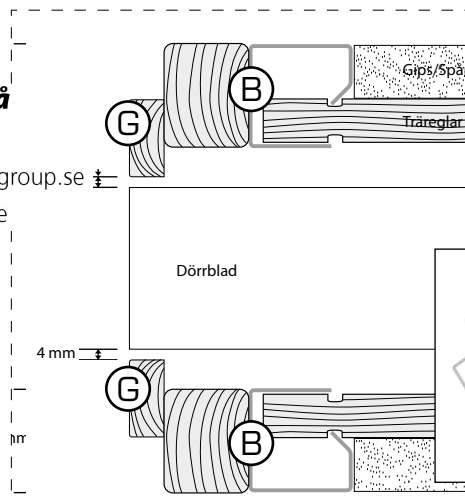
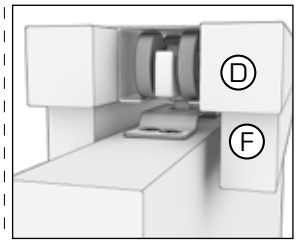
0910-72 59 00

kundservice@sscgroup.se

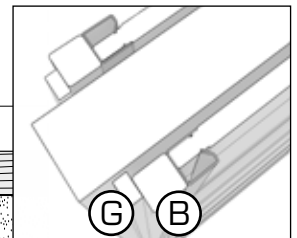
www.sscgroup.se

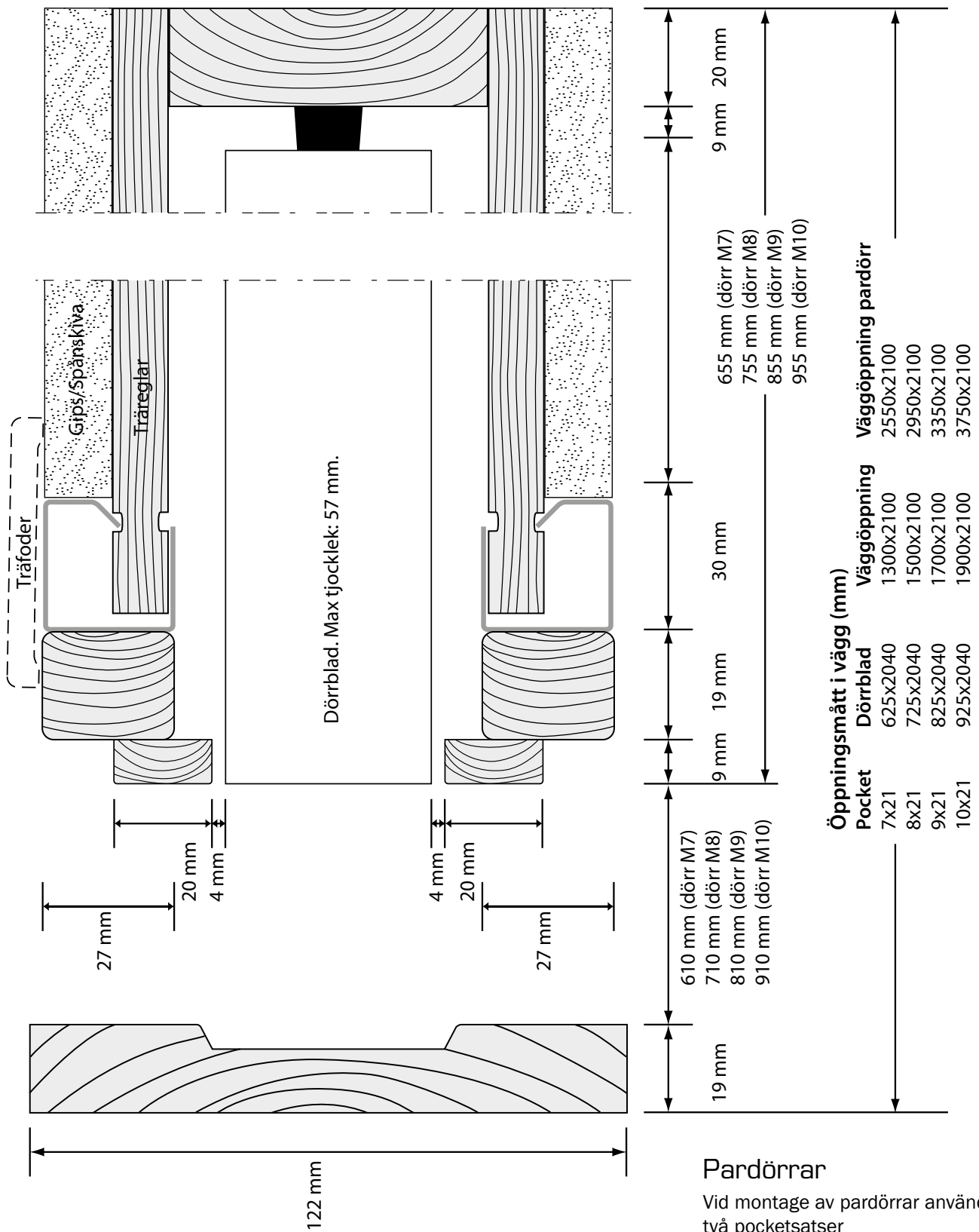


Ovandel sett i
genomskärning



Mittprofiler sett i
genomskärning.
Sett ovanifrån.





Pardörrar

Vid montage av pardörrar används två pocketsatser

SSC Skellefteå

0910-72 59 00

kundservice@sscgroup.se

www.sscgroup.se