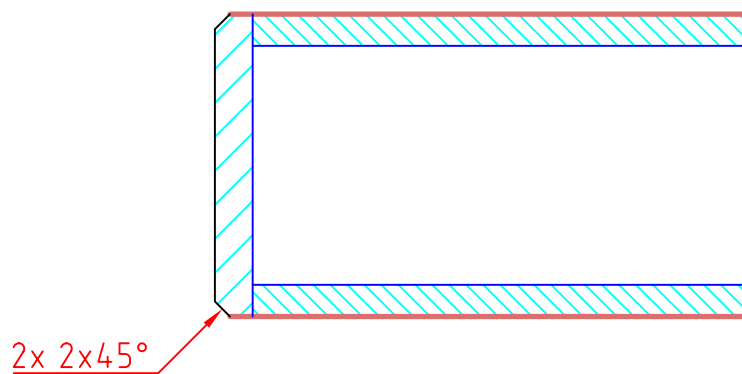


Ändr nr	Ändringen avser	Sign	Datum
---------	-----------------	------	-------

Överlimmad 40mm kantlist (2-ans kantlist)



Pos	Material/Benämning		
Dimension	Skala 1:1	Datum 980223	Godkänd av - datum Gen. tolerans ±0.3
	Ritad av P-A.K	Filnamn G:\Ritning2\Ku\007.dwg	
	Benämning KANTUTFÖRANDE		Ritningsnummer KU 007