

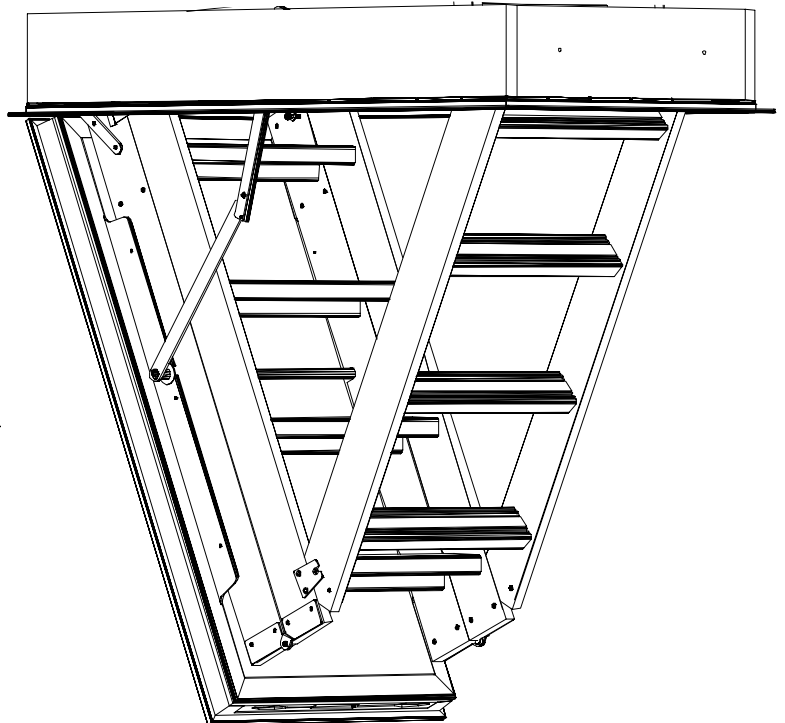
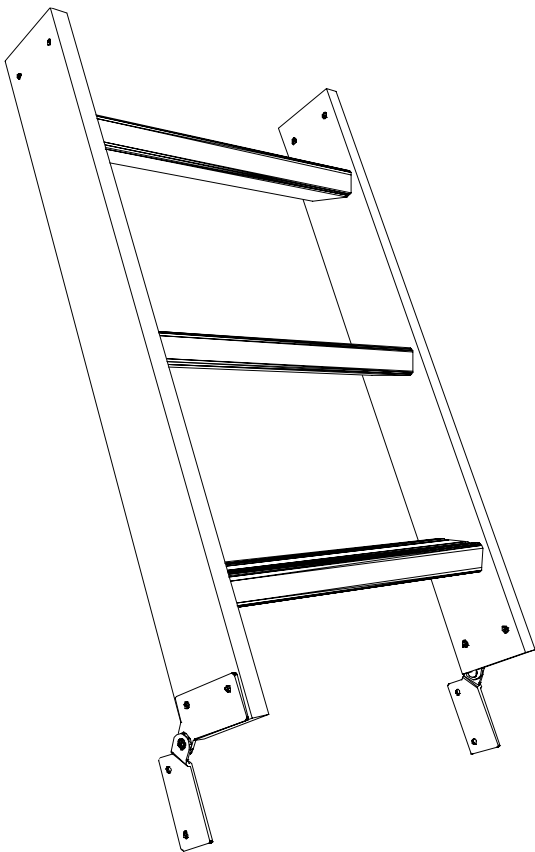
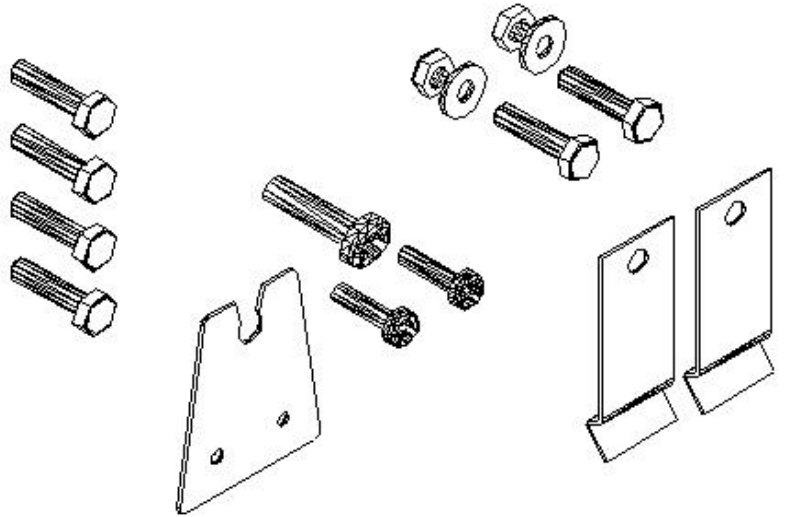


MidMade

Förlängningssektion Iso Lex Extension section Iso Lex

Contains

- 6 cp. Screw M6S 6x30
- 2 cp. Nuts M6M locking
- 2 cp. Washer BRB 14.
- 2 cp. Screw RXS 4.5 x 20
- 1 cp. Screw RXS 6.5 x 20
- 2 cp. Lock spring
- 1 cp. Locking plate



1

S/ Förlängningssektion för takhöjder till 3200 mm.

GB/ Extension ladder for a room height to 3200 mm.

D/ Die Verlängerungssektion kann die leiter dis auf 3200 mm verlängern

SF/ Jatko-osan avulla jopa 3200 mm.

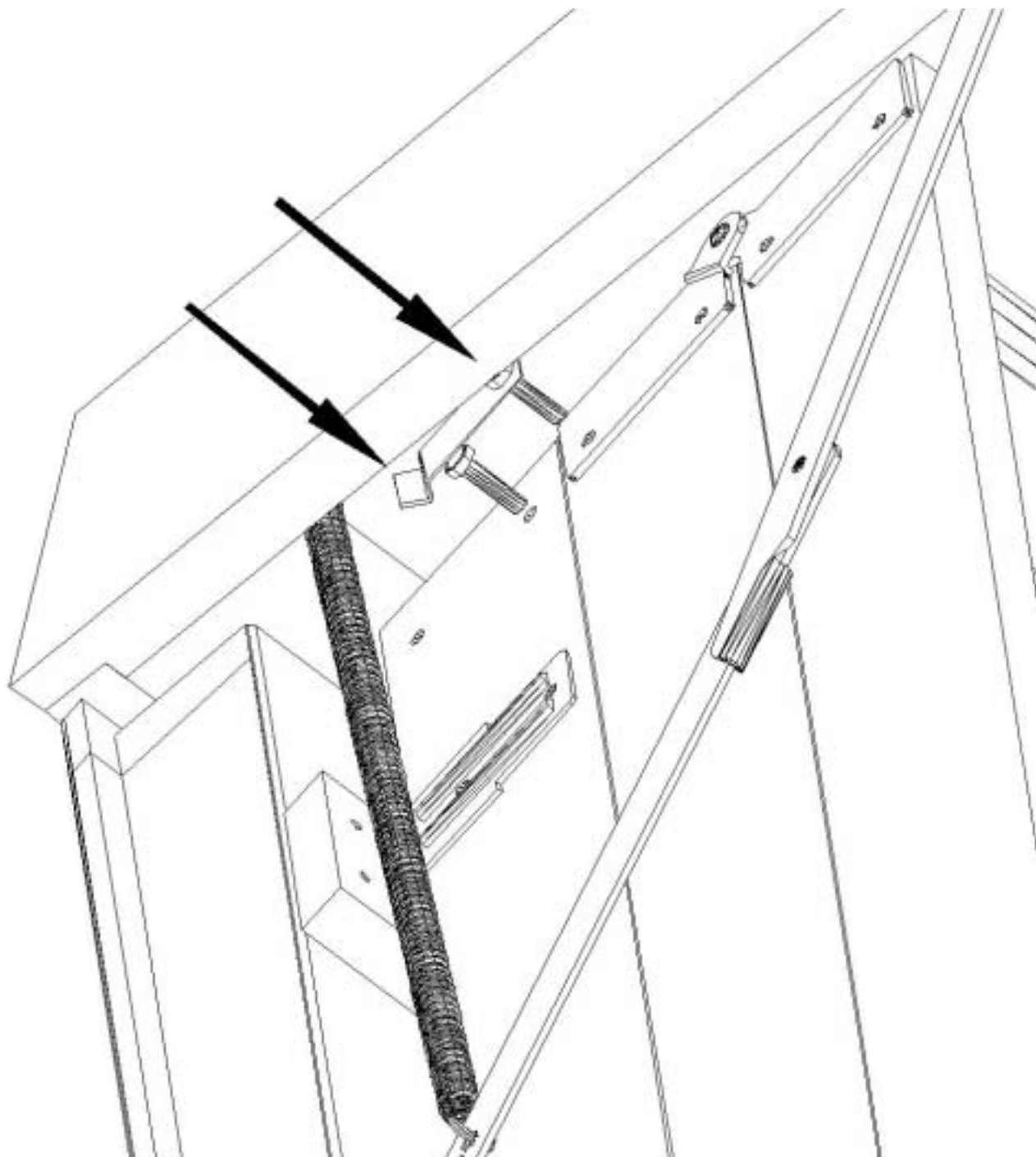
2

S/ Skruva loss bulten i gångjärnet, fäst bulten återigen med fjädern i emellan. Sätt fast skruven, bricka och mutter i de förborrade hålen så att fjädern tar mot skruvens huvud. Detta görs på båda sidor

GB/ To fix the extension, remove the bolt from the hinges and fit spring. Fasten the screw, washer and nut in the predrilled holes. Make sure the spring is close to the cap bolt. This is doing both parts.

D/ Löse den Bolzen am Scharnier (Pfei) und befestige ihn wieder mit einer Feder dazwischen. Scharnierboltzen losrauben und ihn mit dern. Feder dazwischen wieder aufschrauben. Schrauben (M6), Unterlegscheiden u Mutter in den vorgebohrten Löchern so feStschrauben, daß das Feder gegs den Schraubekopf zu liegen kommit.

SF Irroita pultti saransta, kiinnitä pultti jälleen jousen ollessa välissä. Kiinnitä ruuvi (M6), alusevy ja mutteri esiporattuihin reikiin niin, että jousi on ruuvin kantaa vasten. Tämä tehdään molenmmilla sivuilla.



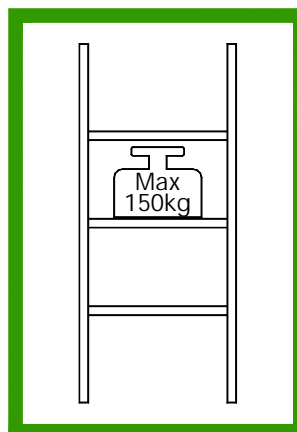
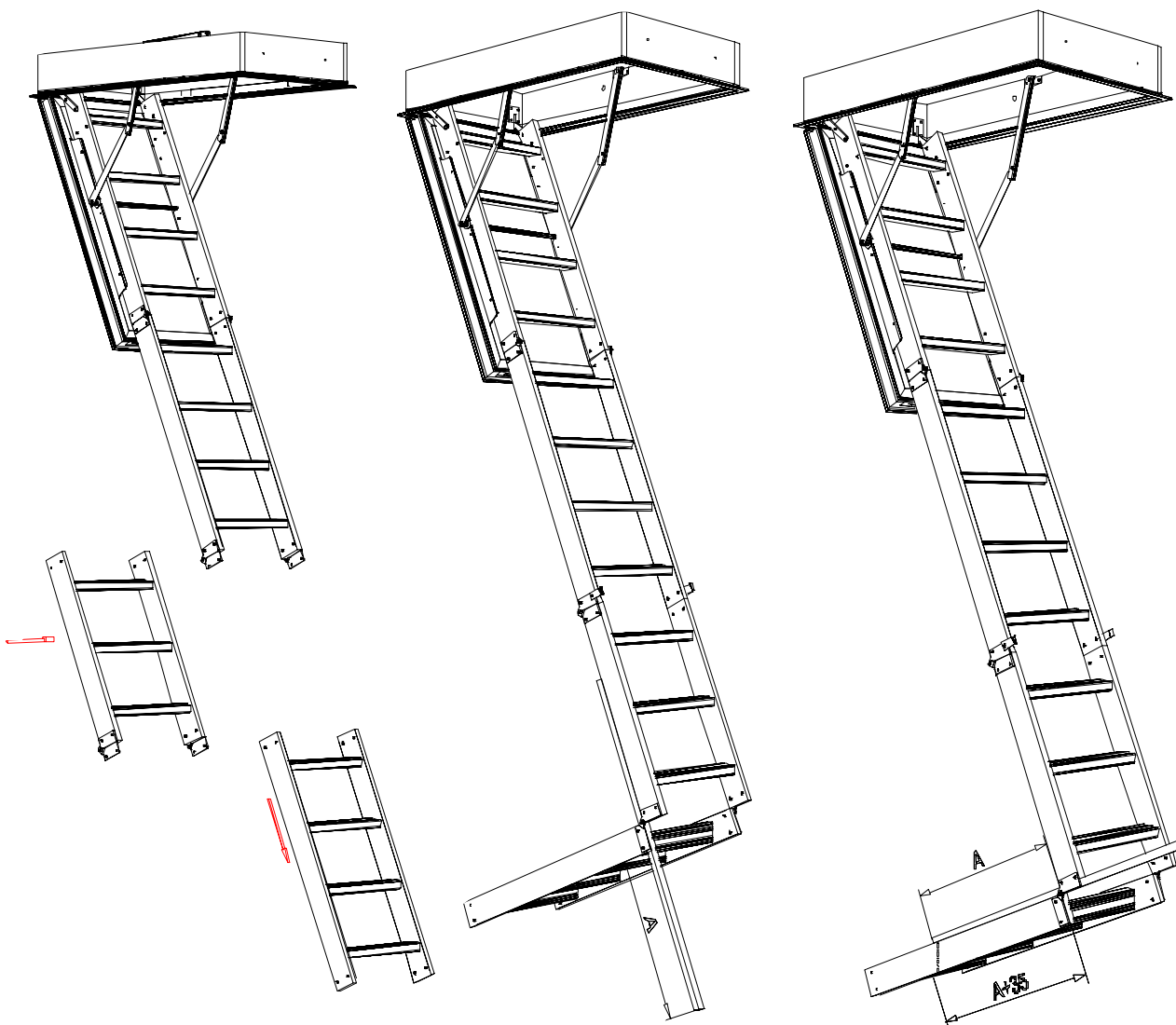
3

S/ Skruva loss den tredje sektionen och montera förlängningssektionen. Justera längden.

GB/ Unbolt the bottom section (third) and fit the extension in its place. Adjust the length.

D/ Schraube die 3. Sektion ab und montiere die Verlängerungssektion an diese Stelle. Justiere die Länge der Treppe

SF/ Irroita kolmas porrassa ja asenna jatko-osa tälle paikalle. Kiinnitä sitten kolmas osa jatko-osaan. Säädä portaan pituus.



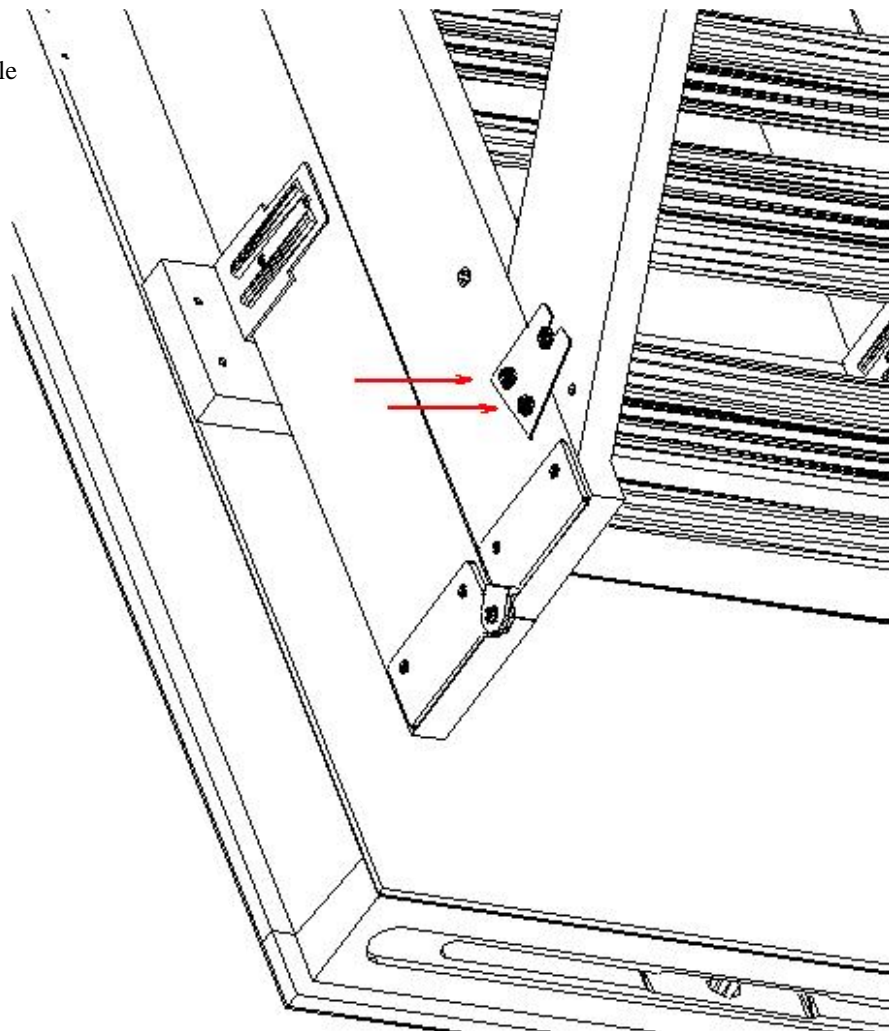
4

S/ Vik ihop trappan och montera låsblecket på utsidan av trappan och låsskruven längts ner på trappan.

GB/ Fold the ladder. Fit the locking plate on the outside ladder and the locking screw (in wood) at the bottom of the ladder.

D/ Klappe die Treppe ein und befestige das Stützblech außen an der Treppe an der untersten Stelle.

SF/ Taita porras ja kiinnitä ”lukituslevy” portaan ulkopuolelle ja lukitusruuvi (puuruuvi) porrasosan alimpaan pätyyn.



FELAKTIG LÄNGD PÅ STEGEN KAN MEDFÖRA PERSONSKADA

INCORRECT LENGTH OF LADDER COULD CAUSE PERSONAL INJURY

FALSCHER TREPPENLÄNGE KANN ZU UNFÄLLEN UND VERLETZUNGEN FÜHREN

PORTAIDEN VÄÄRÄ PITUUS SAATTAI AIHEUTTAA HENKILÖVAHINGON



MidMade is manufactured and promoted by: **Samhall AB**

Hantverksv. 2 86136 Torpshammar Sweden

Tel int +46 (0)60 168240 Fax int +46 (0)60 168250

www.midmade.com E-mail: info@midmade.com